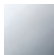




EDITION PRO GRANDE Mitigeur monocommande de lavabo sans garniture  
d'écoulement - Chrome

33 522 626

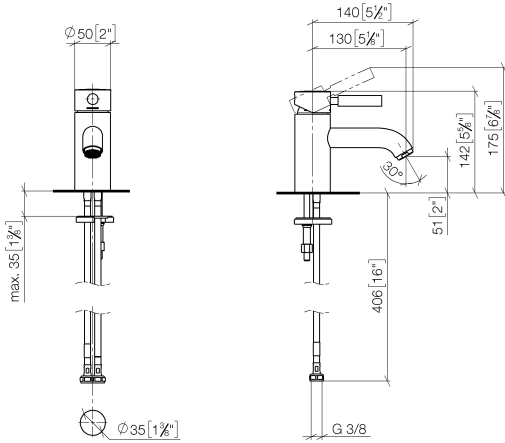


- saillie 130 mm
- bec déverseur fixe
- jet circulaire enrichi en air
- hauteur de robinetterie 142 mm
- hauteur jusqu'au mousseur 51 mm
- diamètre de percement 35 mm
- 2x flexible de pression M 10 x 1 vissé, étanchéité contrôlée
- débit maxi. 7 l/min
- sans plomb

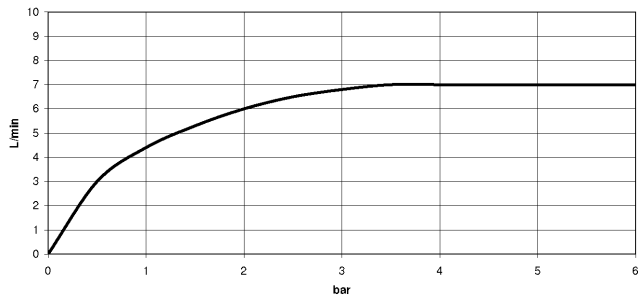
|   |               |               |
|---|---------------|---------------|
|  | Chrome        | 33 522 626-00 |
|  | Noir mat      | 33 522 626-33 |
|  | Chrome brossé | 33 522 626-93 |

**EDITION PRO GRANDE Mitigeur monocommande de lavabo sans garniture d'écoulement - Chrome**

33 522 626  
mm [inches]



**Diagramme de débit**

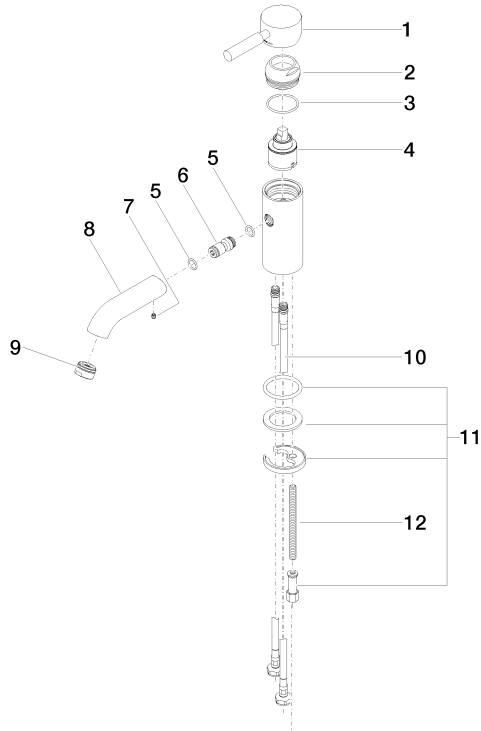


**Certificats**

WRAS\_1805123. LGA\_9389.

**EDITION PRO GRANDE Mitigeur monocommande de lavabo sans garniture  
d'écoulement - Chrome**

33 522 626



**Liste des pièces de rechange**

| N° | Article Numéro     | Désignation     | Fréquence de montage | Délai de livraison |
|----|--------------------|-----------------|----------------------|--------------------|
| 1  | 90 20 62 047 00-00 | poignée         | 1                    | 10                 |
| 2  | 09 28 30 016-00    | hotte           | 1                    | 10                 |
| 3  | 09 14 10 134 90    | joint           | 1                    | 2                  |
| 4  | 90 15 05 045 00 90 | cartouche       | 1                    | 2                  |
| 5  | 09 14 10 003 90    | joint           | 1                    | 2                  |
| 6  | 09 24 04 025 10 90 | raccord à vis   | 1                    | 2                  |
| 7  | 90 31 11 030 00 90 | tige            | 1                    | 2                  |
| 8  | 09 11 06 063 10-00 | bec déverseur   | 1                    | 10                 |
| 9  | 90 23 01 118 01-00 | mousseur        | 1                    | 10                 |
| 10 | 04 30 04 104 00 90 | flexible        | 2                    | 2                  |
| 11 | 04 30 11 038 00 90 | set de fixation | 1                    | 2                  |
| 12 | 09 31 11 012 90    | tige            | 1                    | 2                  |