

META Mitigeur monocommande de lavabo avec pied surélevé sans garniture d'écoulement - Dark Platinum brossé

META

33 539 660



- saillie 165 mm
- bec déverseur fixe
- jet circulaire enrichi en air
- hauteur de robinetterie 300 mm
- hauteur jusqu'au mousseur 219 mm
- diamètre de percement 35 mm
- 2x flexible de pression M 8 x 1 vissé, étanchéité contrôlée
- débit maxi. 5,7 l/min
- sans plomb
- Ce produit contribue au respect des exigences des systèmes d'évaluation des bâtiments écologiques, par exemple LEED®, BREEAM®, DGNB

Pour installation avec vasque posée sur plan

Changement de produit au 1.4.2023: hauteur de robinetterie 300 mm, hauteur jusqu'au mousseur 219 mm

	Dark Platinum brossé	33 539 660-99
	Chrome	33 539 660-00
	Platine brossé	33 539 660-06
	Dark Chrome	33 539 660-19
	Or clair	33 539 660-26
	Or clair brossé	33 539 660-27
	Noir mat	33 539 660-33
	Bronze brossé	33 539 660-42
	Champagne brossé (Or 22cts)	33 539 660-46
	Champagne (Or 22cts)	33 539 660-47
	Chrome brossé	33 539 660-93

33 539 660
mm [inches]

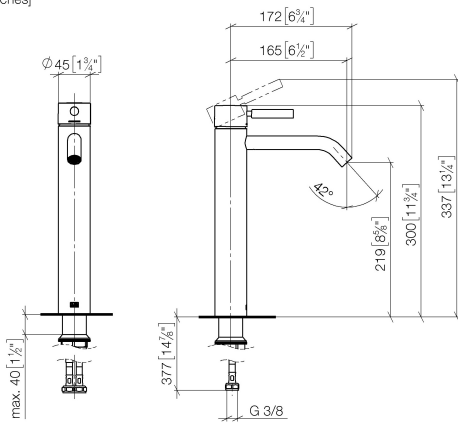
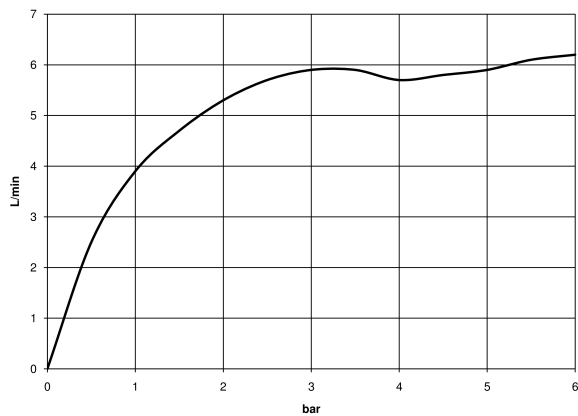


Diagramme de débit



META Mitigeur monocommande de lavabo avec pied surélevé sans garniture
d'écoulement - Dark Platinum brossé

META

33 539 660

Les pièces pour les
autres finitions
peuvent être
trouvées ici : Chrome

