







**IMO Mitigeur monocommande de bidet avec garniture d'écoulement - Chrome
brossé**

IMO

33 600 671



- saillie 125 mm
- bec déverseur fixe
- rotule 35° pivotante
- jet rectangulaire enrichi en air
- hauteur de robinetterie 138 mm
- hauteur jusqu'au mousseur 89 mm
- diamètre de percement 35 mm
- 2x flexible de pression M 10 x 1 vissé, étanchéité contrôlée
- débit maxi. 4,6 l/min

	Chrome brossé	33 600 671-93
	Chrome	33 600 671-00
	Platine brossé	33 600 671-06
	Dark Chrome	33 600 671-19
	Noir mat	33 600 671-33
	Dark Platinum brossé	33 600 671-99

**IMO Mitigeur monocommande de bidet avec garniture d'écoulement - Chrome
brossé**

IMO

33 600 671
mm [inches]

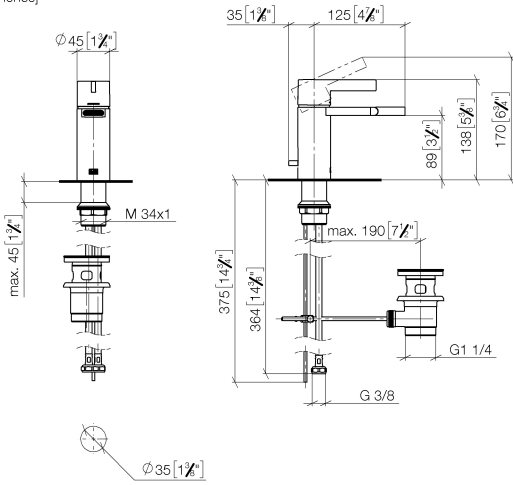


Diagramme de débit



Codes & Standards

DIN 4109

ISO 3822

Ü-Zeichen



IMO Mitigeur monocommande de bidet avec garniture d'écoulement - Chrome
brossé

IMO

33 600 671

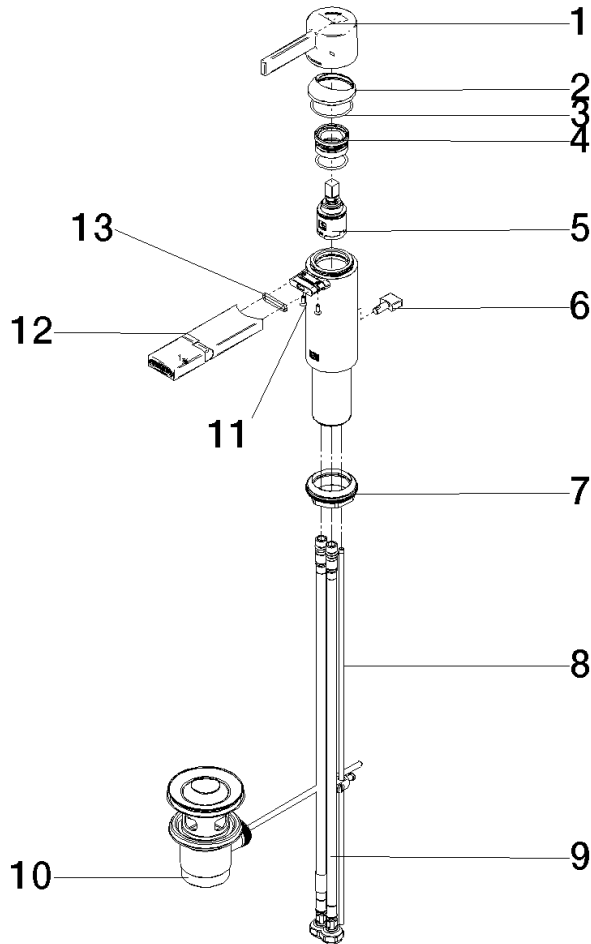
Certificats

LGA_38

33 600 671

Version du produit de 4/1/2024

Les pièces pour les
autres finitions
peuvent être
trouvées ici : Chrome





IMO Mitigeur monocommande de bidet avec garniture d'écoulement - Chrome
brossé

IMO

33 600 671

Liste des pièces de rechange

Version du produit de 4/1/2024

N°	Article Numéro	Désignation	Fréquence de montage	Délai de livraison
	90 20 67 019 00-93	poignée	15	20