

33 600 782



- saillie 110 mm
- rotule 44° pivotante
- jet rectangulaire enrichi en air
- hauteur de robinetterie 180 mm
- hauteur jusqu'au mousseur 140 mm
- diamètre de percement 35 mm
- 2x flexible de pression M 10 x 1 vissé, étanchéité contrôlée
- débit maxi. 6 l/min

S'adapte aux gammes suivantes : MEM, CYO

	Chrome	33 600 782-00
	Platine brossé	33 600 782-06
	Platine	33 600 782-08
	Dark Chrome	33 600 782-19
	Laiton brossé (Or 23cts)	33 600 782-28
	Champagne brossé (Or 22cts)	33 600 782-46
	Champagne (Or 22cts)	33 600 782-47
	Dark Platinum brossé	33 600 782-99

33 600 782

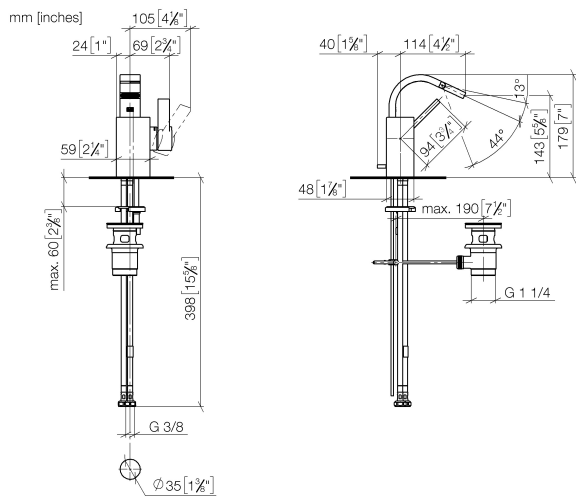


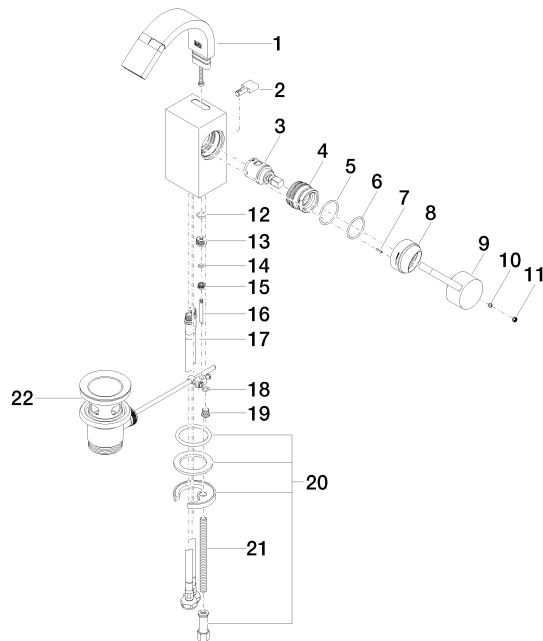
Diagramme de débit



Certificats

LGA\_28444.      WRAS\_1807016.      WRAS\_240202017.

33 600 782



33 600 782

Liste des pièces de rechange

N°	Article Numéro	Désignation	Fréquence de montage	Délai de livraison
1	90 28 22 265 00-00	bec déverseur	1	10
2	09 20 78 032-00	poignée	1	10
3	90 15 05 042 00 90	cartouche	1	2
4	09 24 04 288 90	écrou	1	2
5	09 14 10 137 90	joint	1	2
6	90 14 10 063 00 90	joint	1	2
7	09 31 11 152 90	tige	1	2
8	09 28 30 028-00	hotte	1	10
9	09 20 78 057-00	poignée	1	10
10	90 31 11 063 00 90	tige	1	2
11	90 31 20 109 00 90	bonde de fond	1	2
12	09 14 10 042 90	joint	1	2
13	09 24 04 289-00	raccord à vis	1	10
14	09 14 10 166 90	joint	1	2
15	09 24 04 290 90	raccord à vis	1	2
16	09 31 09 080-00	tige	1	10
17	04 30 04 104 00 90	flexible	2	2
18	09 14 10 132 90	joint	1	2
19	09 31 20 027 10-00	bonde de fond	1	10
20	04 30 11 038 75 90	set de fixation	1	2
21	09 31 11 012 90	tige	1	2
22	90 11 01 001 00-00	garniture d'écoulement	1	10