

33 800 680



- saillie 236 mm
- bec pivotant 360°
- jet enrichi en air
- débit d'eau maxi. 8 l/min avec une pression d'écoulement de 3 bars
- sans plomb
- Ce produit contribue au respect des exigences des systèmes d'évaluation des bâtiments écologiques, par exemple LEED®, BREEAM®, DGNB

	Platine	33 800 680-08
	Chrome	33 800 680-00
	Platine brossé	33 800 680-06
	Dark Chrome	33 800 680-19
	Laiton brossé (Or 23cts)	33 800 680-28
	Champagne brossé (Or 22cts)	33 800 680-46
	Champagne (Or 22cts)	33 800 680-47
	Dark Platinum brossé	33 800 680-99

Accessoires recommandés

Distributeur avec rosace - Platine 82 439 970-08



Accessoires recommandés

Commande de vidage individuelle manuelle 10 711 970-08
Commande manuelle - Platine



33 800 680

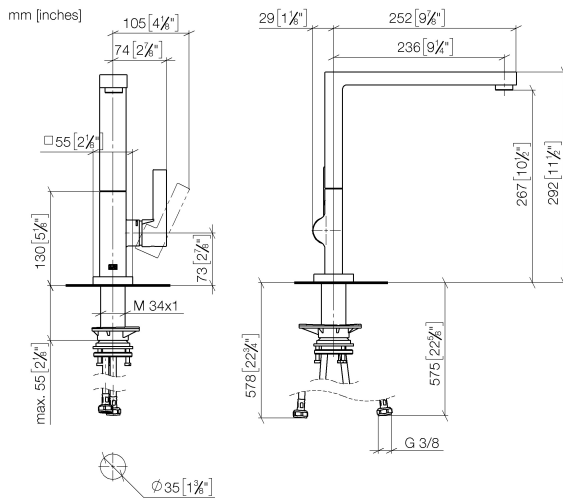


Diagramme de débit

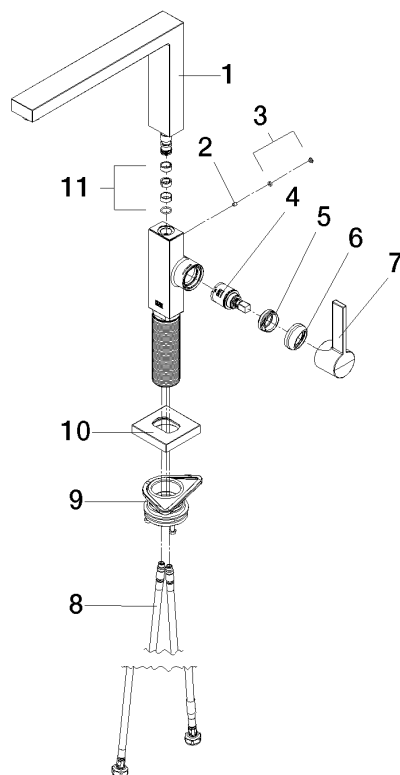


Certificats

LGA_38644.

33 800 680

Les pièces pour les autres finitions peuvent être trouvées ici : [Chrome](#)



Liste des pièces de rechange

N°	Article Numéro	Désignation	Fréquence de montage	Délai de livraison
1	90 11 06 218 00-08	bec déverseur	1	-
La pièce de rechange ne peut plus être commandée, veuillez commander l'article de remplacement				
2	09 31 11 044 90	tige	1	2
3	90 31 20 087 00-08	bonde de fond	1	40
4	90 15 05 042 00 90	cartouche	1	2
5	09 24 04 266 90	écrou	1	2
6	90 28 30 052 00-08	hotte	1	40
7	90 20 86 004 00-08	poignée	1	40
8	04 30 04 101 00 90	flexible	2	2
9	90 30 10 057 00 90	set de fixation	1	-
La pièce de rechange ne peut plus être commandée, veuillez commander l'article de remplacement				
10	90 27 86 004 00-08	rosace	1	-
La pièce de rechange ne peut plus être commandée, veuillez commander l'article de remplacement				
11	90 28 10 207 00 90	kit de garniture	1	10