

33 800 760



- saillie 220 mm
- bec pivotant 130°
- jet enrichi en air
- hauteur de robinetterie 167 mm
- hauteur jusqu'au mousseur 145 mm
- diamètre de percement 35 mm
- débit d'eau maxi. 8 l/min avec une pression d'écoulement de 3 bars
- sans plomb
- Ce produit contribue au respect des exigences des systèmes d'évaluation des bâtiments écologiques, par exemple LEED®, BREEAM®, DGNB

	Platine	33 800 760-08
	Chrome	33 800 760-00
	Platine brossé	33 800 760-06
	Dark Chrome	33 800 760-19
	Laiton brossé (Or 23cts)	33 800 760-28
	Champagne brossé (Or 22cts)	33 800 760-46
	Champagne (Or 22cts)	33 800 760-47
	Chrome brossé	33 800 760-93
	Dark Platinum brossé	33 800 760-99

**Accessoires recommandés**



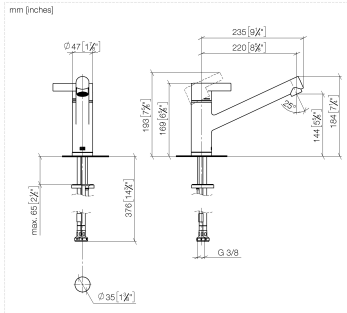
**Commande de vidage individuelle manuelle Commande manuelle - Platine** 10 712 970-08

**Accessoires recommandés**

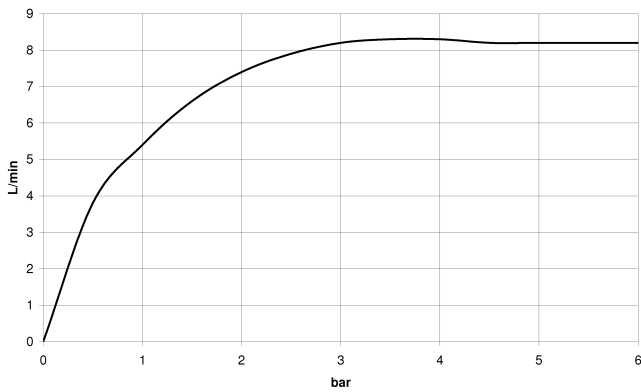


**Distributeur sans rosace - Platine** 82 424 970-08

33 800 760



**Diagramme de débit**



**Codes & Standards**

DIN 4109	EN 817	EnergieEtikette A	Executive Order no. 1007
ISO 3822	Scottish Water Byelaws	UK Water Supply Regulations	Ü-Zeichen
VA-Zeichen			



## ENO Mitigeur monocommande - Platine

---

ENO

33 800 760

### Certificats

---

GDV\_0400

LGA\_19

ETA\_20

WRAS\_1904

33 800 760

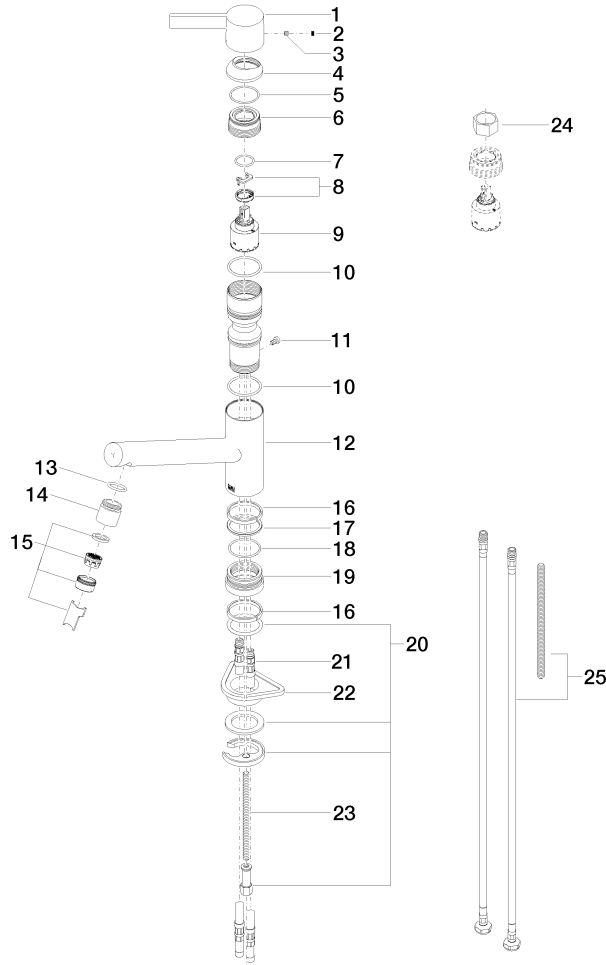
Version du produit jusqu'à 5/15/2020

Version du produit de 5/15/2020 à 3/10/2021

Version du produit de 3/10/2021 à 5/6/2021

**Version du produit de 5/6/2021**

Les pièces pour les autres finitions peuvent être trouvées ici : [Chrome](#)





## ENO Mitigeur monocommande - Platine

ENO

33 800 760

### Liste des pièces de rechange

Version du produit jusqu'à 5/15/2020

Version du produit de 5/15/2020 à 3/10/2021

Version du produit de 3/10/2021 à 5/6/2021

### Version du produit de 5/6/2021

N°	Article Numéro	Désignation	Fréquence de montage	Délai de livraison
	09 20 76 001-08	poignée	26	40