

33 800 760



- saillie 220 mm
- bec pivotant 130°
- jet enrichi en air
- hauteur de robinetterie 167 mm
- hauteur jusqu'au mousseur 145 mm
- diamètre de percement 35 mm
- débit d'eau maxi. 8 l/min avec une pression d'écoulement de 3 bars
- sans plomb
- Ce produit contribue au respect des exigences des systèmes d'évaluation des bâtiments écologiques, par exemple LEED®, BREEAM®, DGNB

	Chrome brossé	33 800 760-93
	Chrome	33 800 760-00
	Platine brossé	33 800 760-06
	Platine	33 800 760-08
	Dark Chrome	33 800 760-19
	Laiton brossé (Or 23cts)	33 800 760-28
	Champagne brossé (Or 22cts)	33 800 760-46
	Champagne (Or 22cts)	33 800 760-47
	Dark Platinum brossé	33 800 760-99

Accessoires recommandés

Distributeur sans rosace - Chrome brossé 82 424 970-93



Accessoires recommandés

Commande de vidage individuelle manuelle Commande manuelle - Chrome brossé 10 712 970-93



33 800 760

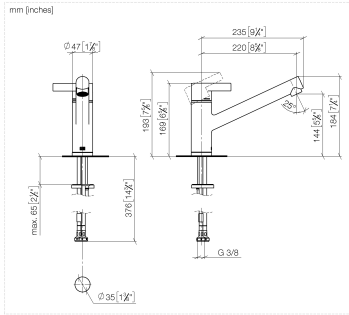
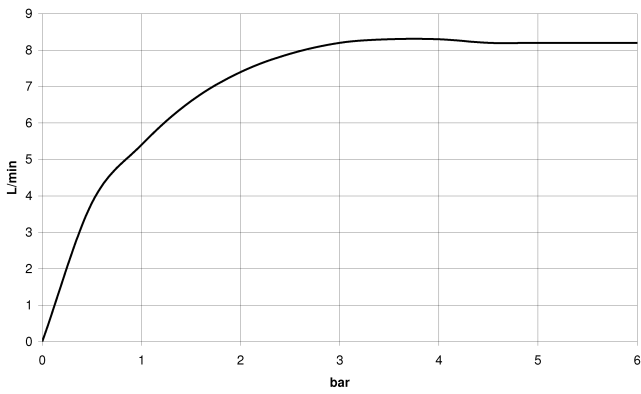


Diagramme de débit



Codes & Standards

DIN 4109

EnergieEtikette A

Executive Order
no. 1007

ISO 3822

Ü-Zeichen



ENO Mitigeur monocommande - Chrome brossé

ENO

33 800 760

Certificats

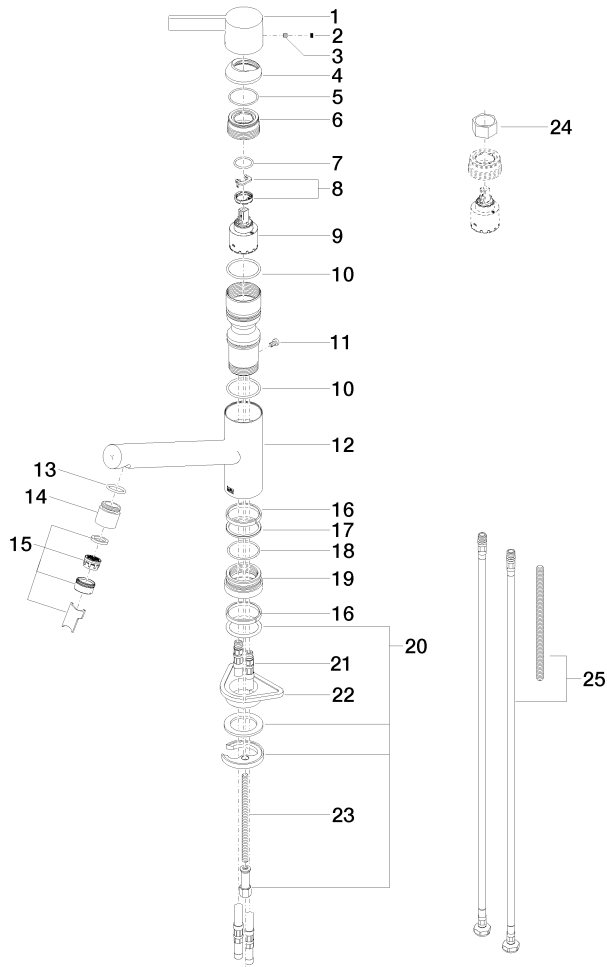
GDV_0400

LGA_19

33 800 760

Version du produit de 5/6/2021

Les pièces pour les autres finitions peuvent être trouvées ici : Chrome





ENO Mitigeur monocommande - Chrome brossé

ENO

33 800 760

Liste des pièces de rechange

Version du produit de 5/6/2021