

33 805 682



- saillie 166 mm
- bec pivotant 360°
- en option, possibilité de limiter le pivotement avec un set de limitation de pivotement 12 820 970 90
- jet enrichi en air
- débit d'eau maxi. 6,3 l/min avec une pression d'écoulement de 3 bars
- sans plomb
- Ce produit contribue au respect des exigences des systèmes d'évaluation des bâtiments écologiques, par exemple LEED®, BREEAM®, DGNB

	Champagne brossé (Or 22cts)	33 805 682-46
	Chrome	33 805 682-00
	Platine brossé	33 805 682-06
	Platine	33 805 682-08
	Laiton (Or 23cts)	33 805 682-09
	Dark Chrome	33 805 682-19
	Laiton brossé (Or 23cts)	33 805 682-28
	Noir mat	33 805 682-33
	Champagne (Or 22cts)	33 805 682-47
	Chrome brossé	33 805 682-93
	Dark Platinum brossé	33 805 682-99

Accessoires recommandés

Kit de limitation de pivotement - 12 820 970 90



Accessoires recommandés

Distributeur sans rosace - Champagne brossé (Or 22cts) 82 424 970-46



Accessoires recommandés

Commande de vidage individuelle manuelle Commande manuelle - Champagne brossé (Or 22cts) 10 712 970-46



33 805 682

mm [inches]

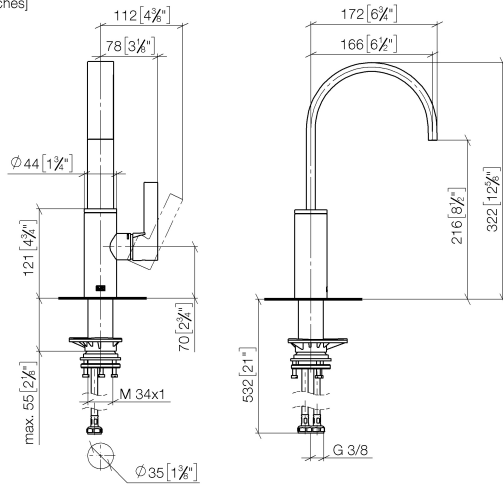
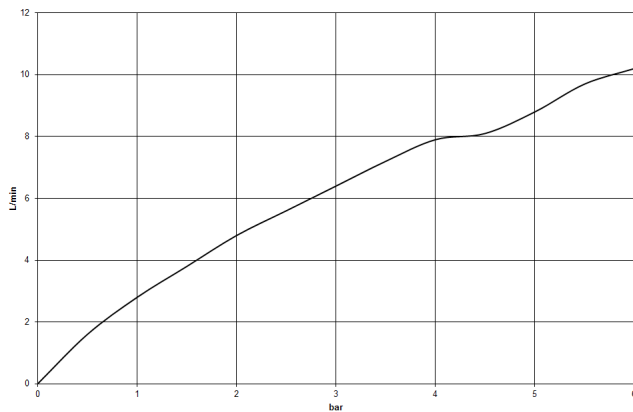


Diagramme de débit



Codes & Standards

DIN 4109

ISO 3822

Scottish Water
Byelaws

UK Water Supply
Regulations

Ü-Zeichen



MEM BAR TAP Mitigeur monocommande - Champagne brossé (Or 22cts)

MEM

33 805 682

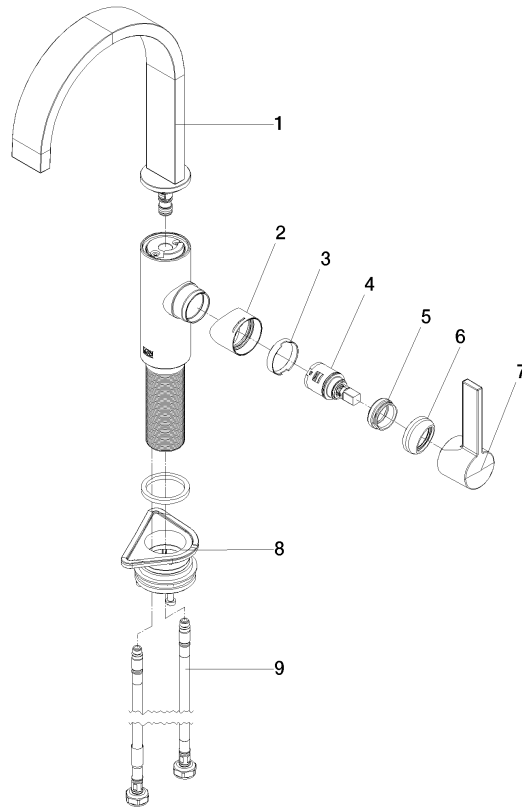
Certificats

WRAS_240202

LGA_38

33 805 682

Version du produit de 3/1/2023





MEM BAR TAP Mitigeur monocommande - Champagne brossé (Or 22cts)

MEM

33 805 682

Liste des pièces de rechange

Version du produit de 3/1/2023

N°	Article Numéro	Désignation	Fréquence de montage	Délai de livraison
	90 28 22 282 00-46	bec déverseur	10	-

La pièce de rechange ne peut plus être commandée, veuillez commander l'article de remplacement