

META SQUARE BAR TAP Mitigeur monocommande - Champagne brossé (Or 22cts)

33 805 861



- saillie 166 mm
- bec pivotant 360°
- en option, possibilité de limiter le pivotement avec un set de limitation de pivotement 12 820 970 90
- jet enrichi en air
- débit d'eau maxi. 8 l/min avec une pression d'écoulement de 3 bars
- sans plomb
- Ce produit contribue au respect des exigences des systèmes d'évaluation des bâtiments écologiques, par exemple LEED®, BREEAM®, DGNB

| | | |
|--|-----------------------------|---------------|
| | Champagne brossé (Or 22cts) | 33 805 861-46 |
| | Chrome | 33 805 861-00 |
| | Platine brossé | 33 805 861-06 |
| | Platine | 33 805 861-08 |
| | Laiton (Or 23cts) | 33 805 861-09 |
| | Dark Chrome | 33 805 861-19 |
| | Laiton brossé (Or 23cts) | 33 805 861-28 |
| | Noir mat | 33 805 861-33 |
| | Champagne (Or 22cts) | 33 805 861-47 |
| | Chrome brossé | 33 805 861-93 |
| | Dark Platinum brossé | 33 805 861-99 |

Accessoires recommandés

Kit de limitation de pivotement - 12 820 970 90



Accessoires recommandés

Distributeur sans rosace - Champagne brossé (Or 22cts) 82 424 970-46



Accessoires recommandés

Commande de vidage individuelle manuelle Commande manuelle - Champagne brossé (Or 22cts) 10 712 970-46



**META SQUARE BAR TAP Mitigeur monocommande - Champagne brossé (Or
22cts)**

33 805 861
mm [inches]

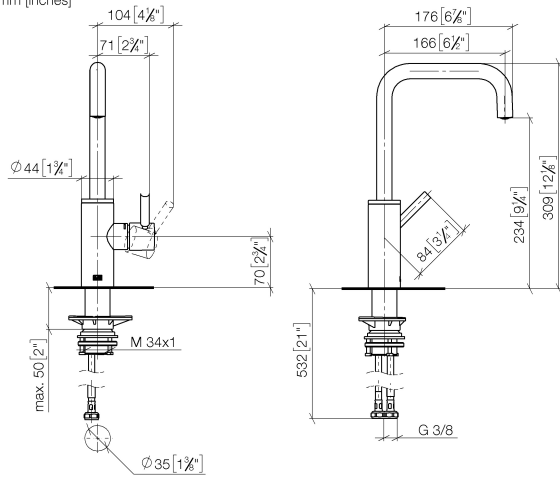
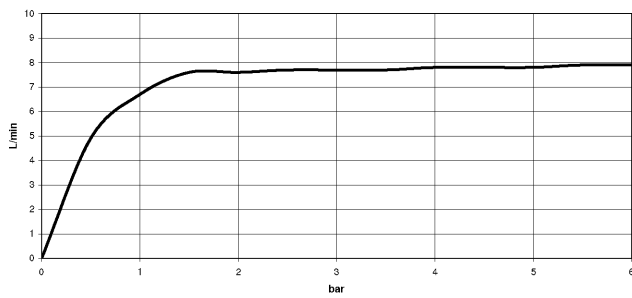


Diagramme de débit



Codes & Standards

DIN 4109

ISO 3822

Scottish Water
Byelaws

UK Water Supply
Regulations

Ü-Zeichen



META SQUARE BAR TAP Mitigeur monocommande - Champagne brossé (Or
22cts)

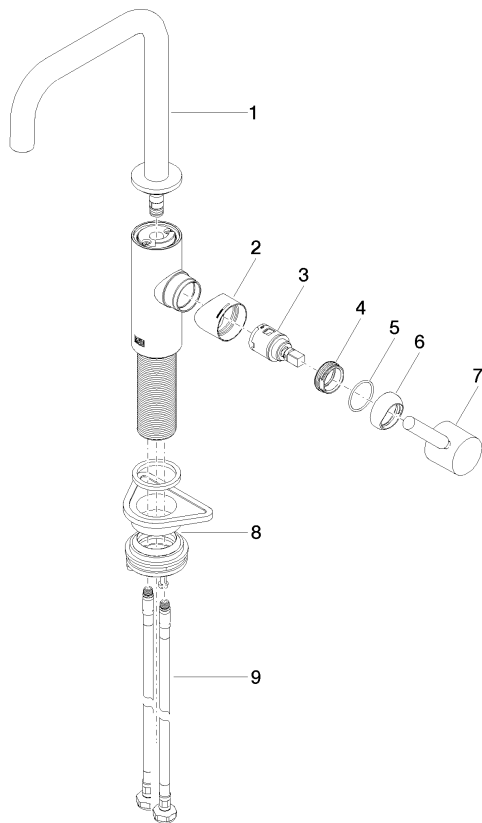
33 805 861
Certificats

LGA_38

WRAS_240102

META SQUARE BAR TAP Mitigeur monocommande - Champagne brossé (Or 22cts)

33 805 861



Liste des pièces de rechange

| N° | Article Numéro | Désignation | Fréquence de montage | Délai de livraison |
|--|--------------------|-----------------|----------------------|--------------------|
| 1 | 90 28 22 285 00-46 | bec déverseur | 1 | 30 |
| 2 | 09 19 86 012-46 | hotte | 1 | 60 |
| 3 | 90 15 05 042 00 90 | cartouche | 1 | 2 |
| 4 | 09 24 04 266 90 | écrou | 1 | 2 |
| 5 | 09 14 10 091 90 | joint | 1 | 2 |
| 6 | 90 28 30 052 00-46 | hotte | 1 | 30 |
| 7 | 90 20 66 003 00-46 | poignée | 1 | - |
| La pièce de rechange ne peut plus être commandée, veuillez commander l'article de remplacement | | | | |
| 8 | 04 23 10 044 08 90 | set de fixation | 1 | 2 |
| 9 | 04 30 04 101 00 90 | flexible | 2 | 2 |