

33 805 875



- saillie 166 mm
- bec pivotant 360°
- jet laminaire
- hauteur de robinetterie 303 mm
- hauteur jusqu'au mousseur: 186 mm
- diamètre de percement 35 mm
- débit d'eau maxi. 8 l/min avec une pression d'écoulement de 3 bars
- sans plomb
- Ce produit contribue au respect des exigences des systèmes d'évaluation des bâtiments écologiques, par exemple LEED®, BREEAM®, DGNB

| | | |
|--|-----------------------------|---------------|
|  | Platine brossé | 33 805 875-06 |
|  | Chrome | 33 805 875-00 |
|  | Platine | 33 805 875-08 |
|  | Laiton (Or 23cts) | 33 805 875-09 |
|  | Dark Chrome | 33 805 875-19 |
|  | Laiton brossé (Or 23cts) | 33 805 875-28 |
|  | Noir mat | 33 805 875-33 |
|  | Champagne brossé (Or 22cts) | 33 805 875-46 |
|  | Champagne (Or 22cts) | 33 805 875-47 |
|  | Chrome brossé | 33 805 875-93 |
|  | Dark Platinum brossé | 33 805 875-99 |

Accessoires recommandés



Commande de vidage individuelle manuelle 10 712 970-06
Commande manuelle - Platine brossé

Accessoires recommandés



Distributeur sans rosace - Platine brossé 82 424 970-06

33 805 875

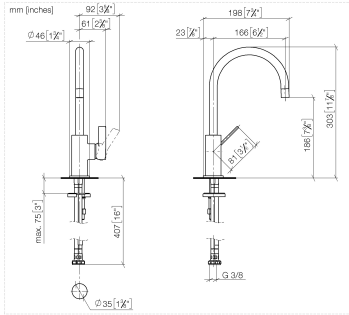


Diagramme de débit



Codes & Standards

DIN 4109

ISO 3822

Ü-Zeichen



TARA ULTRA BAR TAP Mitigeur monocommande - Platine brossé

TARA ULTRA

33 805 875

Certificats

LGA_18

33 805 875

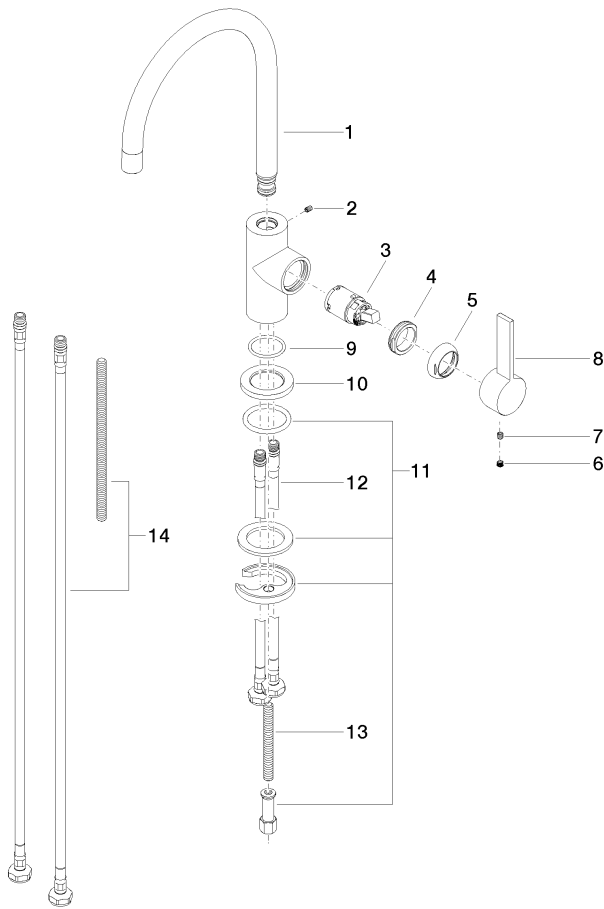
Version du produit jusqu'à 5/15/2020

Version du produit de 5/15/2020 à 10/27/2020

Version du produit de 10/27/2020 à 5/3/2021

Version du produit de 5/3/2021

Les pièces pour les autres finitions peuvent être trouvées ici : [Chrome](#)





TARA ULTRA BAR TAP Mitigeur monocommande - Platine brossé

TARA ULTRA

33 805 875

Liste des pièces de rechange

Version du produit jusqu'à 5/15/2020

Version du produit de 5/15/2020 à 10/27/2020

Version du produit de 10/27/2020 à 5/3/2021

Version du produit de 5/3/2021

| N° | Article Numéro | Désignation | Fréquence de montage | Délai de livraison |
|----|--------------------|---------------|----------------------|--------------------|
| | 90 28 22 206 00-06 | bec déverseur | 15 | 10 |