

33 805 888



- saillie 166 mm
- bec pivotant 360°
- jet laminaire
- hauteur de robinetterie 302 mm
- hauteur jusqu'au mousseur: 185 mm
- diamètre de percement 35 mm
- débit d'eau maxi. 8,3 l/min avec une pression d'écoulement de 3 bars
- sans plomb
- Ce produit contribue au respect des exigences des systèmes d'évaluation des bâtiments écologiques, par exemple LEED®, BREEAM®, DGNB

	Champagne (Or 22cts)	33 805 888-47
	Chrome	33 805 888-00
	Platine brossé	33 805 888-06
	Platine	33 805 888-08
	Laiton (Or 23cts)	33 805 888-09
	Dark Chrome	33 805 888-19
	Laiton brossé (Or 23cts)	33 805 888-28
	Noir mat	33 805 888-33
	Champagne brossé (Or 22cts)	33 805 888-46
	Chrome brossé	33 805 888-93
	Dark Platinum brossé	33 805 888-99

Accessoires recommandés

**Distributeur avec rosace - Champagne (Or 22cts)**

82 444 970-47



Accessoires recommandés

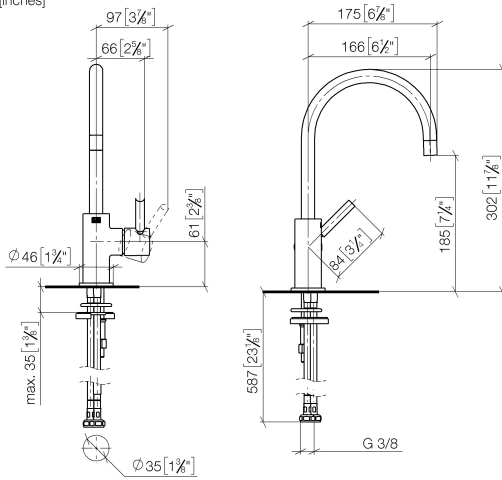
**Commande de vidage individuelle manuelle Commande manuelle - Champagne (Or 22cts)**

10 710 970-47

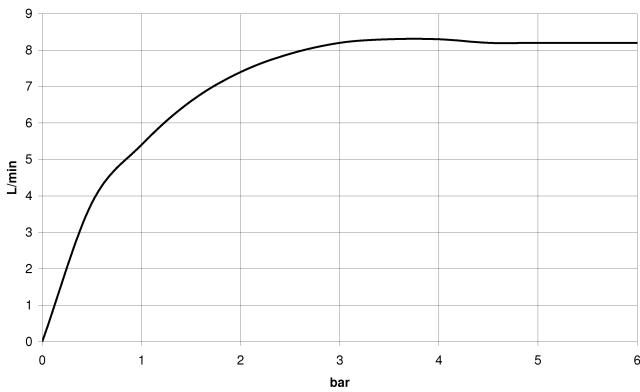


33 805 888

mm [inches]



**Diagramme de débit**



**Codes & Standards**

DIN 4109

ISO 3822

Scottish Water  
Byelaws

UK Water Supply  
Regulations

**Ü-Zeichen**



TARA BAR TAP Mitigeur monocommande - Champagne (Or 22cts)

TARA

33 805 888

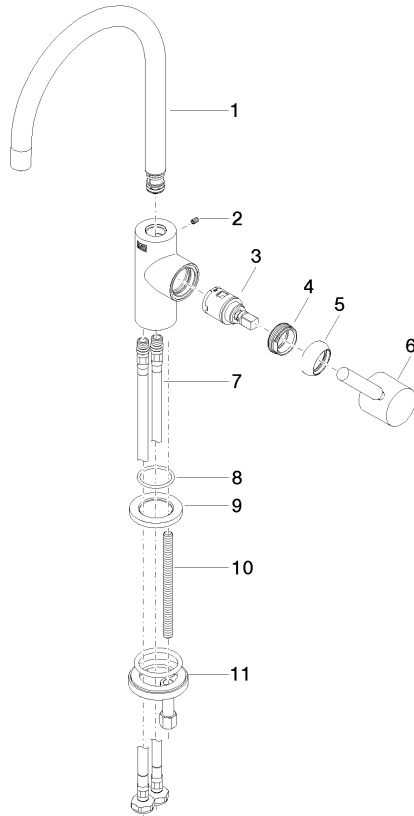
Certificats

WRAS\_240102

LGA\_38

33 805 888

Les pièces pour les  
autres finitions  
peuvent être  
trouvées ici : Chrome





33 805 888

## Liste des pièces de rechange

N°	Article Numéro	Désignation	Fréquence de montage	Délai de livraison
	90 28 22 393 00-47	bec déverseur	12	-

La pièce de rechange ne peut plus être commandée, veuillez commander l'article de remplacement