

33 815 861



- saillie 235 mm
- bec pivotant 360°
- en option, possibilité de limiter le pivotement avec un set de limitation de pivotement 12 820 970 90
- jet enrichi en air
- débit d'eau maxi. 8 l/min avec une pression d'écoulement de 3 bars
- sans plomb
- Ce produit contribue au respect des exigences des systèmes d'évaluation des bâtiments écologiques, par exemple LEED®, BREEAM®, DGNB

|   |                             |               |
|---|-----------------------------|---------------|
|    | Laiton (Or 23cts)           | 33 815 861-09 |
|    | Chrome                      | 33 815 861-00 |
|    | Platine brossé              | 33 815 861-06 |
|    | Platine                     | 33 815 861-08 |
|    | Dark Chrome                 | 33 815 861-19 |
|    | Laiton brossé (Or 23cts)    | 33 815 861-28 |
|    | Noir mat                    | 33 815 861-33 |
|    | Champagne brossé (Or 22cts) | 33 815 861-46 |
|    | Champagne (Or 22cts)        | 33 815 861-47 |
|   | Chrome brossé               | 33 815 861-93 |
|  | Dark Platinum brossé        | 33 815 861-99 |

**Accessoires recommandés**

**Kit de limitation de pivotement - 12 820 970 90**



**Accessoires recommandés**

**Distributeur sans rosace - Laiton (Or 23cts) 82 424 970-09**



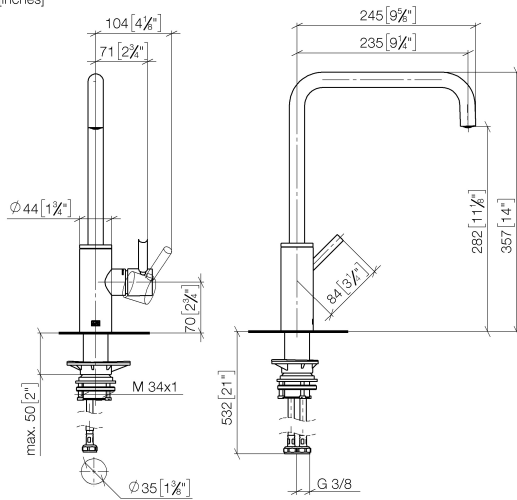
**Accessoires recommandés**

**Commande de vidage individuelle manuelle Commande manuelle - Laiton (Or 23cts) 10 712 970-09**

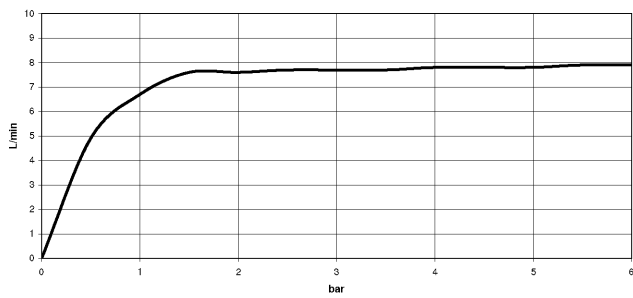


33 815 861

mm [inches]



**Diagramme de débit**

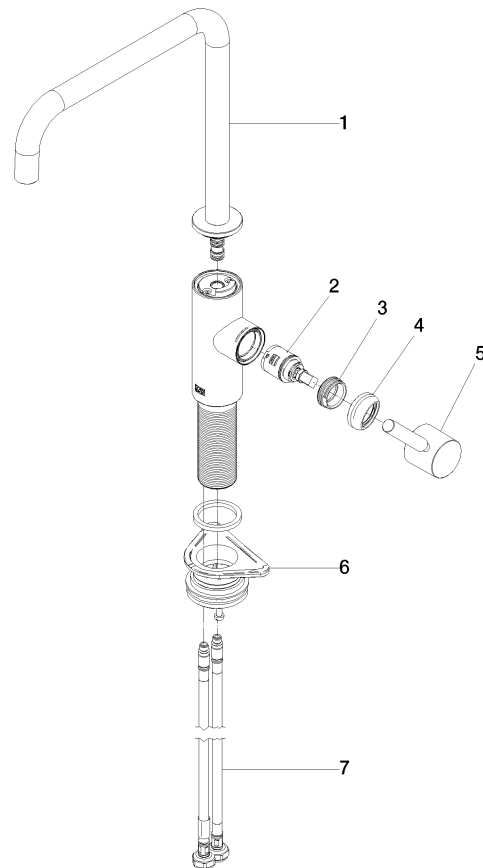


**Certificats**

LGA\_38642.

WRAS\_240102021.

33 815 861



### Liste des pièces de rechange

| N° | Article Numéro     | Désignation     | Fréquence de montage | Délai de livraison |
|----|--------------------|-----------------|----------------------|--------------------|
| 1  | 90 28 22 284 00-09 | bec déverseur   | 1                    | 40                 |
| 2  | 90 15 05 042 00 90 | cartouche       | 1                    | 2                  |
| 3  | 09 24 04 266 90    | écrou           | 1                    | 2                  |
| 4  | 90 28 30 052 00-09 | hotte           | 1                    | 40                 |
| 5  | 90 20 66 033 00-09 | poignée         | 1                    | 40                 |
| 6  | 04 23 10 044 08 90 | set de fixation | 1                    | 2                  |
| 7  | 04 30 04 101 00 90 | flexible        | 2                    | 2                  |