

33 815 888



- saillie 236 mm
- bec pivotant 360°
- jet enrichi en air
- hauteur de robinetterie 400 mm
- hauteur jusqu'au mousseur 230 mm
- diamètre de percement 35 mm
- débit d'eau maxi. 7 l/min avec une pression d'écoulement de 3 bars
- sans plomb
- Ce produit contribue au respect des exigences des systèmes d'évaluation des bâtiments écologiques, par exemple LEED®, BREEAM®, DGNB

	Chrome brossé	33 815 888-93
	Chrome	33 815 888-00
	Platine brossé	33 815 888-06
	Platine	33 815 888-08
	Laiton (Or 23cts)	33 815 888-09
	Dark Chrome	33 815 888-19
	Laiton brossé (Or 23cts)	33 815 888-28
	Noir mat	33 815 888-33
	Champagne brossé (Or 22cts)	33 815 888-46
	Champagne (Or 22cts)	33 815 888-47
	Dark Platinum brossé	33 815 888-99

Accessoires recommandés



Commande de vidage individuelle manuelle 10 710 970-93
Commande manuelle - Chrome brossé

Accessoires recommandés



Distributeur avec rosace - Chrome brossé 82 444 970-93

33 815 888

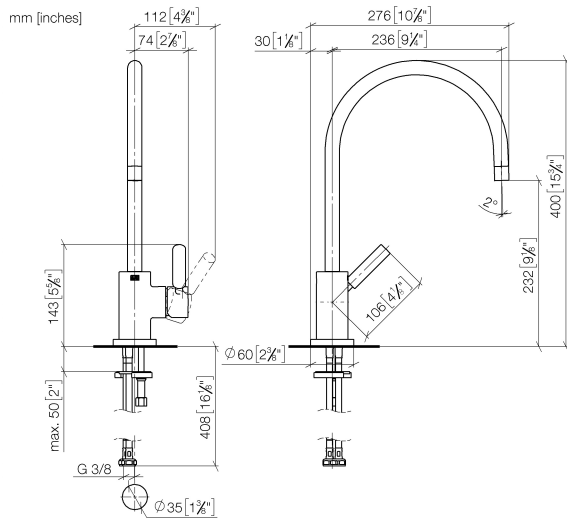


Diagramme de débit



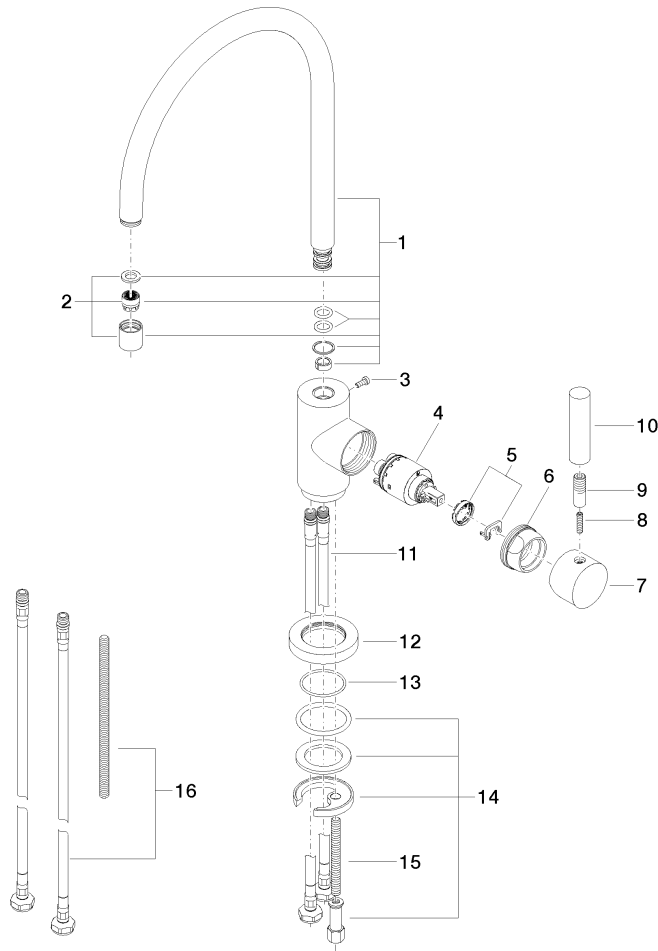
Certificats

GDV_0400195.

WRAS_2311044.

33 815 888

Les pièces pour les autres finitions peuvent être trouvées ici : [Chrome](#)



Liste des pièces de rechange

N°	Article Numéro	Désignation	Fréquence de montage	Délai de livraison
1	90 28 22 049 02-93	bec déverseur	1	20
2	90 23 01 028 03-93	mousseur	1	20
3	09 30 30 054 90	vis	1	2
4	90 15 05 065 00 90	cartouche	1	2
5	90 28 10 148 00 90	accessoires	1	2
6	09 24 04 107-93	écrou	1	20
7	90 20 88 040 00-93	poignée	1	20
8	09 31 11 010 90	tige	1	2
9	90 24 04 048 00-93	raccord à vis	1	20
10	11 170 880-93	poignée	1	60
11	04 30 04 104 00 90	flexible	2	2
12	09 28 10 055-93	rosace	1	60
13	09 14 10 034 90	joint	1	2
14	04 30 11 038 00 90	set de fixation	1	2
15	09 31 11 011 90	tige	1	2
16	12 803 970 90	rallonge	1	60