

33 816 809



- saillie 241 mm
- bec pivotant 360°
- jet enrichi en air
- débit d'eau maxi. 7 l/min avec une pression d'écoulement de 3 bars
- sans plomb
- Ce produit contribue au respect des exigences des systèmes d'évaluation des bâtiments écologiques, par exemple LEED®, BREEAM®, DGNB

| | | |
|---|-----------------------------|---------------|
|  | Chrome | 33 816 809-00 |
|  | Platine brossé | 33 816 809-06 |
|  | Platine | 33 816 809-08 |
|  | Laiton (Or 23cts) | 33 816 809-09 |
|  | Dark Chrome | 33 816 809-19 |
|  | Laiton brossé (Or 23cts) | 33 816 809-28 |
|  | Noir mat | 33 816 809-33 |
|  | Champagne brossé (Or 22cts) | 33 816 809-46 |
|  | Champagne (Or 22cts) | 33 816 809-47 |
|  | Chrome brossé | 33 816 809-93 |
|  | Dark Platinum brossé | 33 816 809-99 |

Accessoires recommandés

VAIA Distributeur avec rosace - Chrome 82 434 809-00



33 816 809

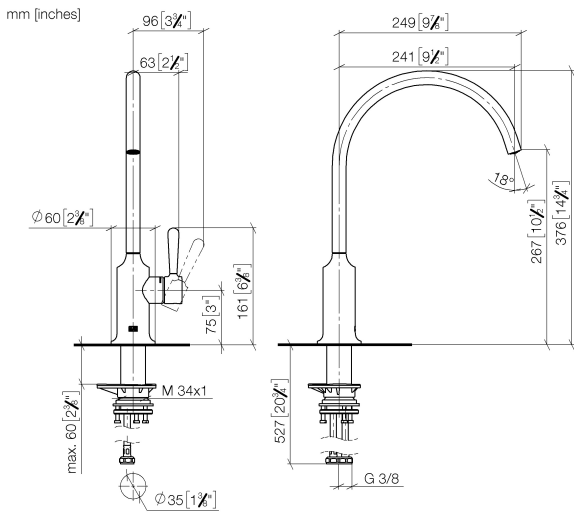
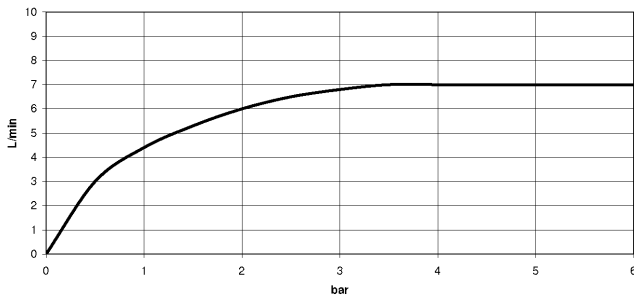


Diagramme de débit



Codes & Standards

DIN 4109

ISO 3822

Scottish Water
Byelaws

UK Water Supply
Regulations

Ü-Zeichen



VAIA Mitigeur monocommande - Chrome

VAIA

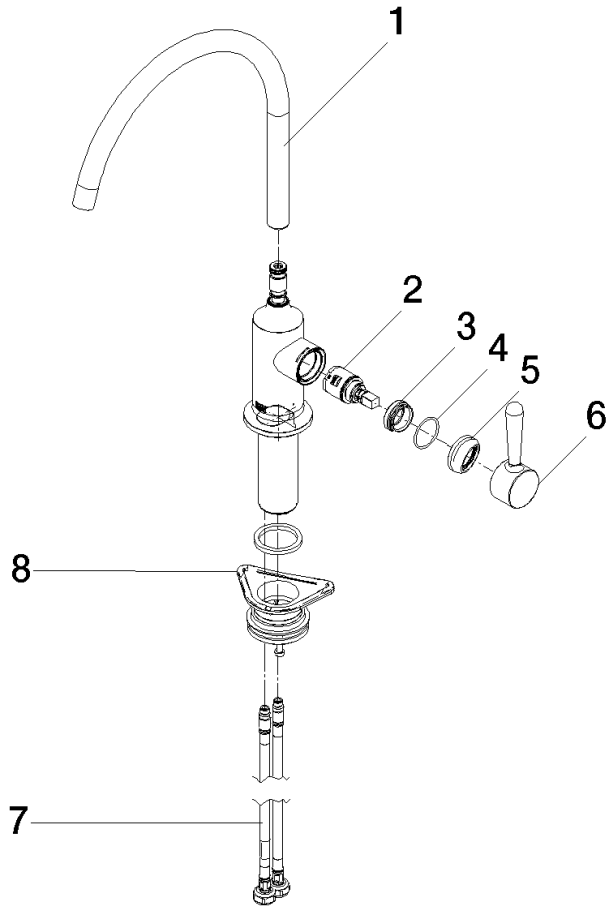
33 816 809

Certificats

LGA_29

WRAS_240602

Version du produit de 7/1/2023





VAIA Mitigeur monocommande - Chrome

VAIA

33 816 809

Liste des pièces de rechange

Version du produit de 7/1/2023

| N° | Article Numéro | Désignation | Fréquence de montage | Délai de livraison |
|----|--------------------|---------------|----------------------|--------------------|
| | 90 28 22 396 00-00 | bec déverseur | 9 | 10 |