



33 816 875



- saillie 241 mm
- bec pivotant 360°
- jet enrichi en air
- hauteur de robinetterie 393 mm
- hauteur jusqu'au mousseur 240 mm
- diamètre de percement 35 mm
- débit d'eau maxi. 8 l/min avec une pression d'écoulement de 3 bars
- sans plomb
- Ce produit contribue au respect des exigences des systèmes d'évaluation des bâtiments écologiques, par exemple LEED®, BREEAM®, DGNB

	Chrome	33 816 875-00
	Platine brossé	33 816 875-06
	Platine	33 816 875-08
	Laiton (Or 23cts)	33 816 875-09
	Dark Chrome	33 816 875-19
	Laiton brossé (Or 23cts)	33 816 875-28
	Noir mat	33 816 875-33
	Champagne brossé (Or 22cts)	33 816 875-46
	Champagne (Or 22cts)	33 816 875-47
	Chrome brossé	33 816 875-93
	Dark Platinum brossé	33 816 875-99

Accessoires recommandés



Commande de vidage individuelle manuelle 10 712 970-00
Commande manuelle - Chrome

Accessoires recommandés



Distributeur sans rosace - Chrome 82 424 970-00

33 816 875

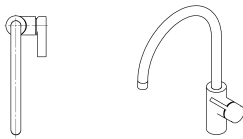
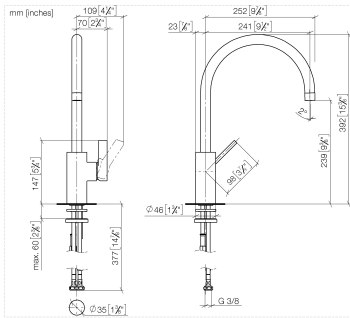


Diagramme de débit



Codes & Standards

DIN 4109	EN 817	EnergieEtikette A	Executive Order no. 1007
ISO 3822	Scottish Water Byelaws	UK Water Supply Regulations	Ü-Zeichen
VA-Zeichen			



TARA ULTRA Mitigeur monocommande - Chrome

TARA ULTRA

33 816 875

Certificats

GDV_0400

LGA_18

WRAS_2101

ETA_18

33 816 875

Version du produit de 5/31/2010 à 7/25/2018

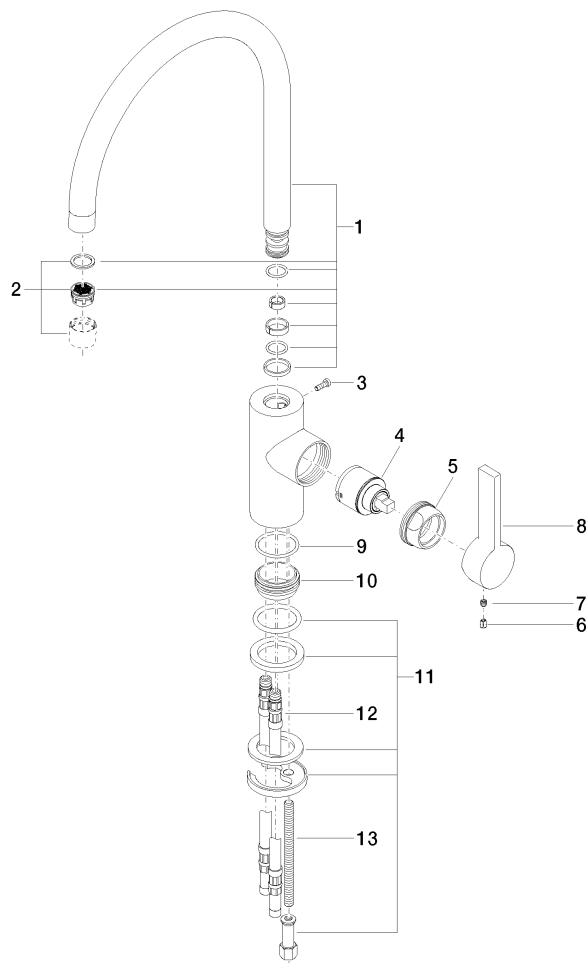
Version du produit de 7/25/2018 à 5/15/2020

Version du produit de 5/15/2020 à 10/27/2020

Version du produit de 10/27/2020 à 5/3/2021

Version du produit de 5/3/2021

Version du produit de 6/1/2022





TARA ULTRA Mitigeur monocommande - Chrome

TARA ULTRA

33 816 875

Liste des pièces de rechange

Version du produit de 5/31/2010 à 7/25/2018

Version du produit de 7/25/2018 à 5/15/2020

Version du produit de 5/15/2020 à 10/27/2020

Version du produit de 10/27/2020 à 5/3/2021

Version du produit de 5/3/2021

Version du produit de 6/1/2022

N°	Article Numéro	Désignation	Fréquence de montage	Délai de livraison
	90 28 22 202 02-00	bec déverseur	14	10