

33 816 875



- saillie 241 mm
- bec pivotant 360°
- jet enrichi en air
- hauteur de robinetterie 393 mm
- hauteur jusqu'au mousseur 240 mm
- diamètre de percement 35 mm
- débit d'eau maxi. 8 l/min avec une pression d'écoulement de 3 bars
- sans plomb
- Ce produit contribue au respect des exigences des systèmes d'évaluation des bâtiments écologiques, par exemple LEED®, BREEAM®, DGNB

|  |                             |               |
|--|-----------------------------|---------------|
|    | Champagne brossé (Or 22cts) | 33 816 875-46 |
|    | Chrome                      | 33 816 875-00 |
|    | Platine brossé              | 33 816 875-06 |
|    | Platine                     | 33 816 875-08 |
|    | Laiton (Or 23cts)           | 33 816 875-09 |
|    | Dark Chrome                 | 33 816 875-19 |
|    | Laiton brossé (Or 23cts)    | 33 816 875-28 |
|    | Noir mat                    | 33 816 875-33 |
|   | Champagne (Or 22cts)        | 33 816 875-47 |
|  | Chrome brossé               | 33 816 875-93 |
|  | Dark Platinum brossé        | 33 816 875-99 |

Accessoires recommandés

**Distributeur sans rosace - Champagne brossé (Or 22cts)** 82 424 970-46

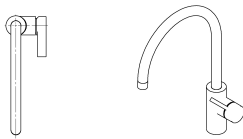
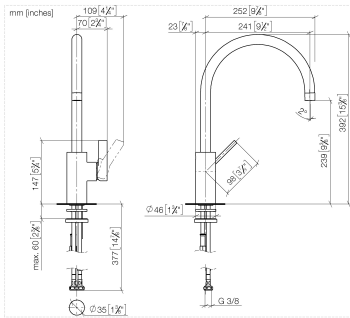


Accessoires recommandés

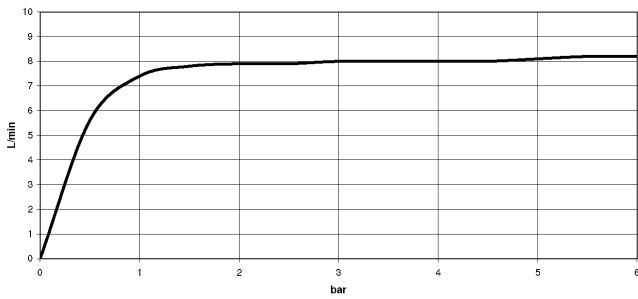
**Commande de vidage individuelle manuelle Commande manuelle - Champagne brossé (Or 22cts)** 10 712 970-46



33 816 875



**Diagramme de débit**



**Codes & Standards**

DIN 4109

EnergieEtikette A

Executive Order  
no. 1007

ISO 3822

**Ü-Zeichen**



TARA ULTRA Mitigeur monocommande - Champagne brossé (Or 22cts)

TARA ULTRA

33 816 875

Certificats

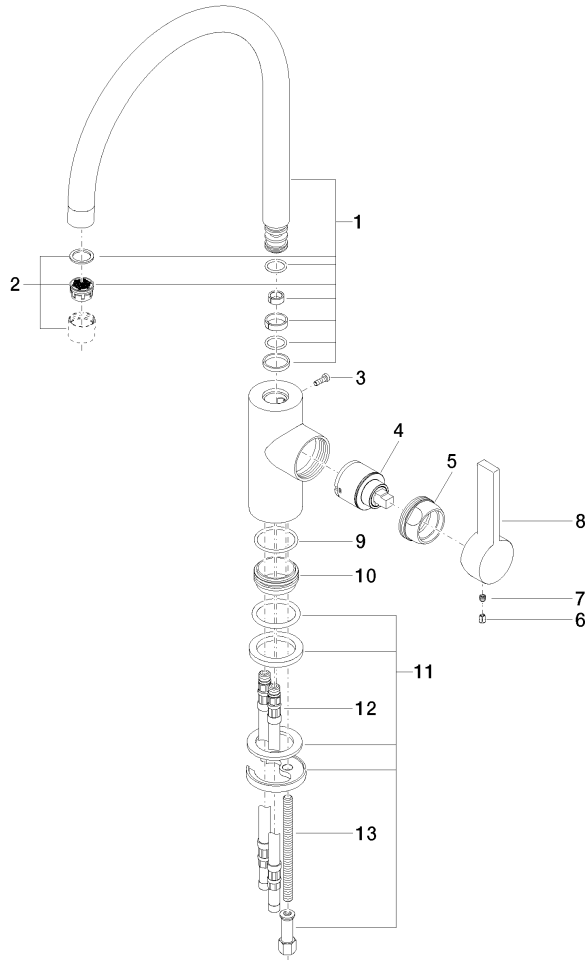
GDV\_0400

LGA\_18

33 816 875

Version du produit de 6/1/2022

Les pièces pour les autres finitions peuvent être trouvées ici : [Chrome](#)





33 816 875

## Liste des pièces de rechange

Version du produit de 6/1/2022