

TARA Mitigeur monocommande Pour douchette extractible/pendulaire - Platine

33 826 888



- saillie 235 mm
- bec pivotant 360°
- jet enrichi en air
- hauteur de robinetterie 400 mm
- hauteur jusqu'au mousseur 230 mm
- diamètre de percement mitigeur monocommande 35 mm
- débit d'eau maxi. 7 l/min avec une pression d'écoulement de 3 bars
- sans plomb
- Ce produit contribue au respect des exigences des systèmes d'évaluation des bâtiments écologiques, par exemple LEED®, BREEAM®, DGNB

Mitigeur monocommande à combiner uniquement avec une douchette extractible/pendulaire

	Platine	33 826 888-08
	Chrome	33 826 888-00
	Platine brossé	33 826 888-06
	Laiton (Or 23cts)	33 826 888-09
	Dark Chrome	33 826 888-19
	Laiton brossé (Or 23cts)	33 826 888-28
	Noir mat	33 826 888-33
	Champagne brossé (Or 22cts)	33 826 888-46
	Champagne (Or 22cts)	33 826 888-47
	Chrome brossé	33 826 888-93
	Dark Platinum brossé	33 826 888-99

Accessoires recommandés



Douchette extractible - Platine

27 721 970-08



Douchette pendulaire - Platine

27 789 970-08

TARA Mitigeur monocommande Pour douchette extractible/pendulaire - Platine

33 826 888

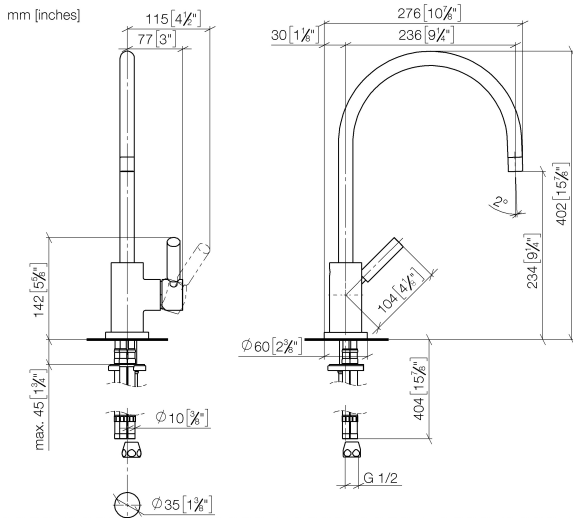


Diagramme de débit



Codes & Standards

DIN 4109	EN 817	ISO 3822	Scottish Water Byelaws
UK Water Supply Regulations	Ü-Zeichen	VA-Zeichen	



TARA Mitigeur monocommande Pour douchette extractible/pendulaire - Platine

33 826 888

Certificats

ETA_18

WRAS_2311

LGA_18

TARA Mitigeur monocommande Pour douchette extractible/pendulaire - Platine

33 826 888

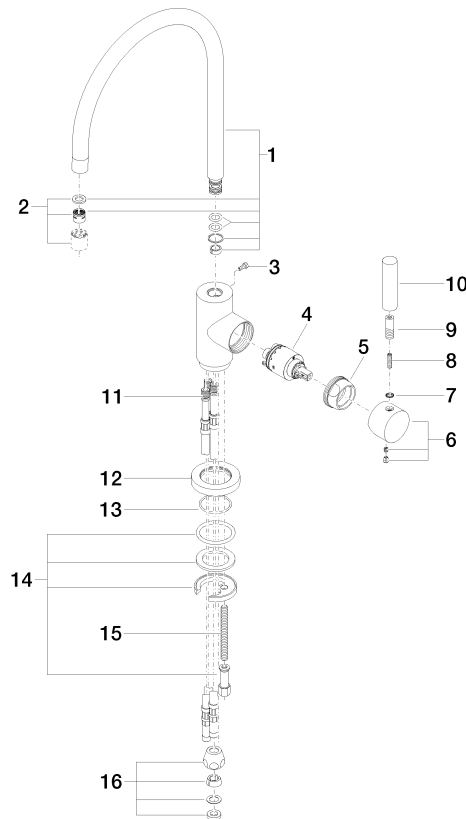
Version du produit jusqu'à 5/31/2010

Version du produit de 5/31/2010 à 3/10/2021

Version du produit de 3/10/2021 à 9/7/2021

Version du produit de 9/1/2021

Les pièces pour les autres finitions peuvent être trouvées ici : [Chrome](#)





TARA Mitigeur monocommande Pour douchette extractible/pendulaire - Platine

33 826 888

Liste des pièces de rechange

Version du produit jusqu'à 5/31/2010

Version du produit de 5/31/2010 à 3/10/2021

Version du produit de 3/10/2021 à 9/7/2021

Version du produit de 9/1/2021

N°	Article Numéro	Désignation	Fréquence de montage	Délai de livraison
	90 28 22 049 00-08	bec déverseur	18	40