

## TARA Mitigeur monocommande Pour douchette extractible/pendulaire - Laiton brossé (Or 23cts)

33 826 888



- saillie 235 mm
- bec pivotant 360°
- jet enrichi en air
- hauteur de robinetterie 400 mm
- hauteur jusqu'au mousseur 230 mm
- diamètre de percement mitigeur monocommande 35 mm
- débit d'eau maxi. 7 l/min avec une pression d'écoulement de 3 bars
- sans plomb
- Ce produit contribue au respect des exigences des systèmes d'évaluation des bâtiments écologiques, par exemple LEED®, BREEAM®, DGNB

Mitigeur monocommande à combiner uniquement avec une douchette extractible/pendulaire

	Laiton brossé (Or 23cts)	33 826 888-28
	Chrome	33 826 888-00
	Platine brossé	33 826 888-06
	Platine	33 826 888-08
	Laiton (Or 23cts)	33 826 888-09
	Dark Chrome	33 826 888-19
	Noir mat	33 826 888-33
	Champagne brossé (Or 22cts)	33 826 888-46
	Champagne (Or 22cts)	33 826 888-47
	Chrome brossé	33 826 888-93
	Dark Platinum brossé	33 826 888-99

### Accessoires recommandés



**Douchette extractible - Laiton brossé (Or 23cts)**

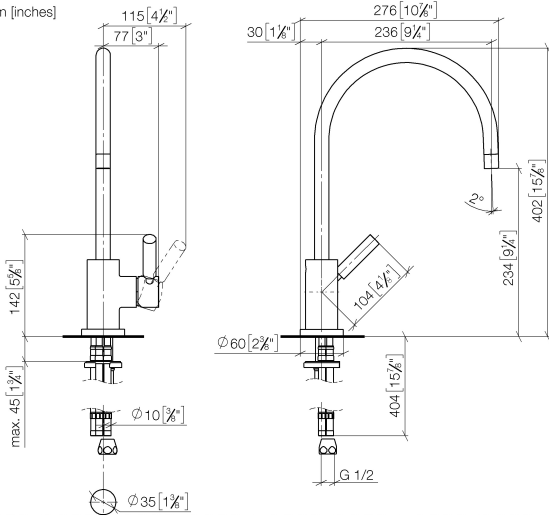
27 721 970-28



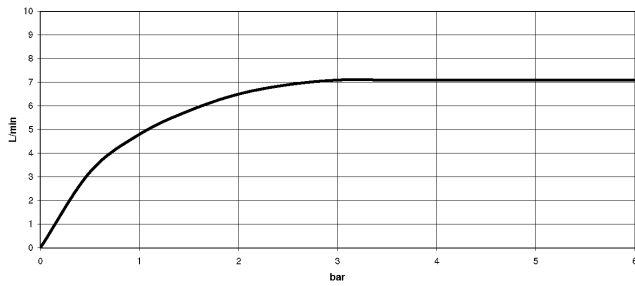
## TARA Mitigeur monocommande Pour douchette extractible/pendulaire - Laiton brossé (Or 23cts)

33 826 888

mm [inches]



### Diagramme de débit



### Codes & Standards

DIN 4109

EN 817

ISO 3822

Scottish Water  
Byelaws

UK Water Supply  
Regulations

Ü-Zeichen

VA-Zeichen



TARA Mitigeur monocommande Pour douchette extractible/pendulaire - Laiton  
brossé (Or 23cts)

---

33 826 888

Certificats

---

ETA\_18

WRAS\_2311

LGA\_18



## TARA Mitigeur monocommande Pour douchette extractible/pendulaire - Laiton brossé (Or 23cts)

33 826 888

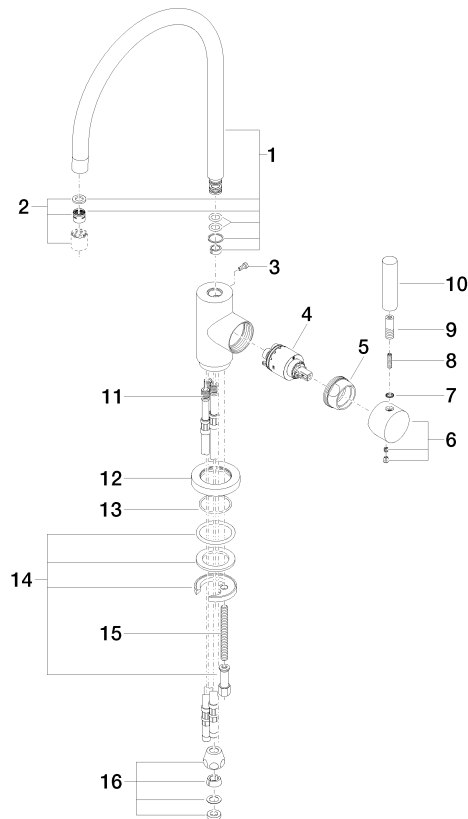
Version du produit jusqu'à 5/31/2010

Version du produit de 5/31/2010 à 3/10/2021

Version du produit de 3/10/2021 à 9/7/2021

### Version du produit de 9/1/2021

Les pièces pour les autres finitions peuvent être trouvées ici : [Chrome](#)





## TARA Mitigeur monocommande Pour douchette extractible/pendulaire - Laiton brossé (Or 23cts)

---

33 826 888

### Liste des pièces de rechange

Version du produit jusqu'à 5/31/2010

Version du produit de 5/31/2010 à 3/10/2021

Version du produit de 3/10/2021 à 9/7/2021

### Version du produit de 9/1/2021

N°	Article Numéro	Désignation	Fréquence de montage	Délai de livraison
	90 28 22 049 00-28	bec déverseur	18	-

La pièce de rechange ne peut plus être commandée, veuillez commander l'article de remplacement