

33 840 760



- saillie 220 mm
- bec pivotant 130°
- jet enrichi en air
- hauteur de robinetterie 167 mm
- hauteur jusqu'au mousseur 145 mm
- diamètre de percement 35 mm
- flexible de douchette tressé 1500 mm
- débit d'eau maxi. 8 l/min avec une pression d'écoulement de 3 bars
- sans plomb
- Ce produit contribue au respect des exigences des systèmes d'évaluation des bâtiments écologiques, par exemple LEED®, BREEAM®, DGNB

Avec sécurité anti-retour.

	Champagne (Or 22cts)	33 840 760-47
	Chrome	33 840 760-00
	Platine brossé	33 840 760-06
	Platine	33 840 760-08
	Dark Chrome	33 840 760-19
	Laiton brossé (Or 23cts)	33 840 760-28
	Champagne brossé (Or 22cts)	33 840 760-46
	Chrome brossé	33 840 760-93
	Dark Platinum brossé	33 840 760-99

Accessoires recommandés

Distributeur sans rosace - Champagne (Or 22cts) 82 424 970-47



Accessoires recommandés

Commande de vidage individuelle manuelle Commande manuelle - Champagne (Or 22cts) 10 712 970-47



33 840 760

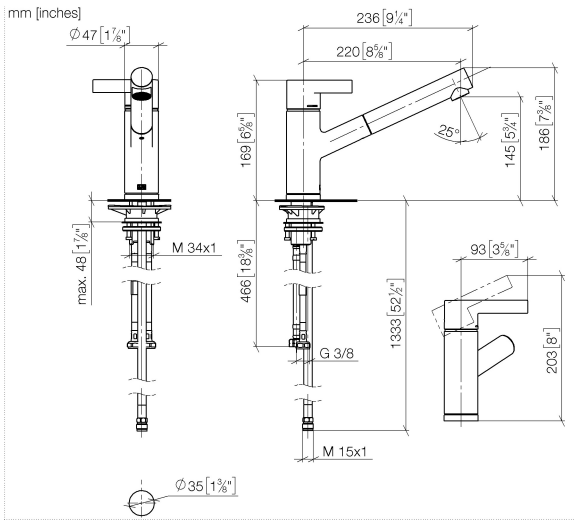
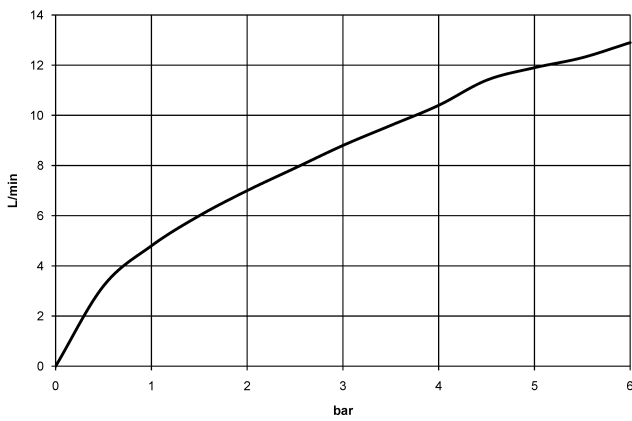


Diagramme de débit



Codes & Standards

DIN 4109

EN 1717

EnergieEtikette A

Executive Order
no. 1007

ISO 3822

Ü-Zeichen



ENO Mitigeur monocommande Pull-out - Champagne (Or 22cts)

ENO

33 840 760

Certificats

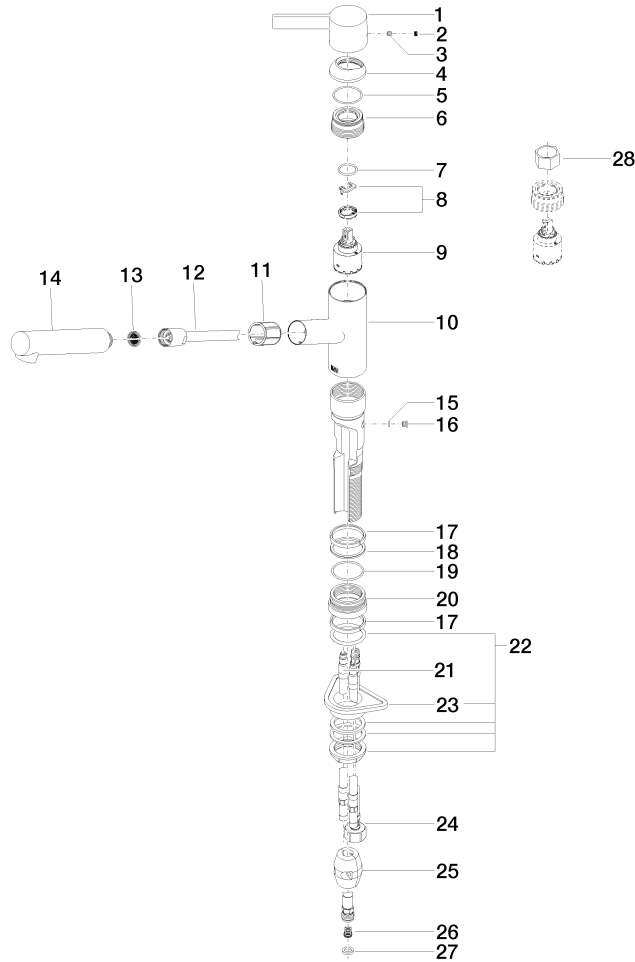
Belgaqua_22_277_2 GDV_0400

LGA_19

33 840 760

Version du produit de 5/7/2021

Les pièces pour les autres finitions peuvent être trouvées ici : [Chrome](#)





ENO Mitigeur monocommande Pull-out - Champagne (Or 22cts)

ENO

33 840 760

Liste des pièces de rechange

Version du produit de 5/7/2021