

33 845 875



- saillie 552 mm
- bec pivotant 360°
- jet enrichi en air
- hauteur de robinetterie 372 mm
- hauteur jusqu'au mousseur 290 mm
- rosace 55 mm
- diamètre de percement 30 mm
- débit d'eau maxi. 8 l/min avec une pression d'écoulement de 3 bars
- sans plomb
- Ce produit contribue au respect des exigences des systèmes d'évaluation des bâtiments écologiques, par exemple LEED®, BREEAM®, DGNB

	Dark Chrome	33 845 875-19
	Chrome	33 845 875-00
	Platine brossé	33 845 875-06
	Platine	33 845 875-08
	Laiton (Or 23cts)	33 845 875-09
	Laiton brossé (Or 23cts)	33 845 875-28
	Champagne brossé (Or 22cts)	33 845 875-46
	Champagne (Or 22cts)	33 845 875-47
	Chrome brossé	33 845 875-93
	Dark Platinum brossé	33 845 875-99

Accessoires recommandés

**Distributeur avec rosace - Dark Chrome** 82 444 970-19

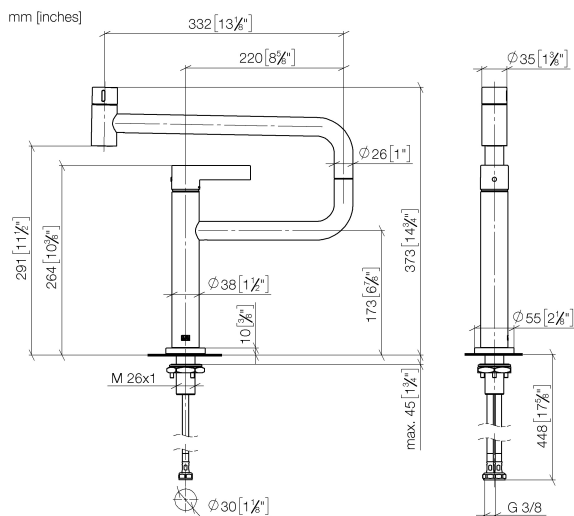


Accessoires recommandés

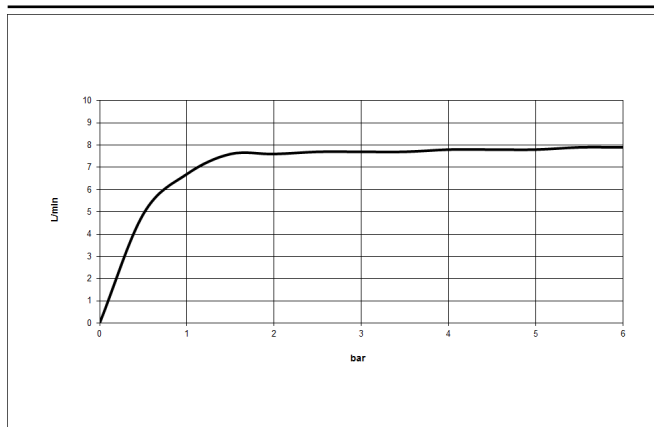
**Commande de vidage individuelle manuelle Commande manuelle - Dark Chrome** 10 710 970-19



33 845 875



**Diagramme de débit**



**Codes & Standards**

EnergieEtikette A



TARA ULTRA PIVOT Mitigeur monocommande - Dark Chrome

TARA ULTRA

33 845 875

Certificats

LGA\_28059.

GDV\_0400292.

33 845 875

Les pièces pour les  
autres finitions  
peuvent être  
trouvées ici : Chrome

