

33 845 875



- saillie 552 mm
- bec pivotant 360°
- jet enrichi en air
- hauteur de robinetterie 372 mm
- hauteur jusqu'au mousseur 290 mm
- rosace 55 mm
- diamètre de percement 30 mm
- débit d'eau maxi. 8 l/min avec une pression d'écoulement de 3 bars
- sans plomb
- Ce produit contribue au respect des exigences des systèmes d'évaluation des bâtiments écologiques, par exemple LEED®, BREEAM®, DGNB

	Laiton brossé (Or 23cts)	33 845 875-28
	Chrome	33 845 875-00
	Platine brossé	33 845 875-06
	Platine	33 845 875-08
	Laiton (Or 23cts)	33 845 875-09
	Dark Chrome	33 845 875-19
	Champagne brossé (Or 22cts)	33 845 875-46
	Champagne (Or 22cts)	33 845 875-47
	Chrome brossé	33 845 875-93
	Dark Platinum brossé	33 845 875-99

Accessoires recommandés



Commande de vidage individuelle manuelle 10 710 970-28
Commande manuelle - Laiton brossé (Or 23cts)

Accessoires recommandés



Distributeur avec rosace - Laiton brossé (Or 23cts) 82 444 970-28

33 845 875

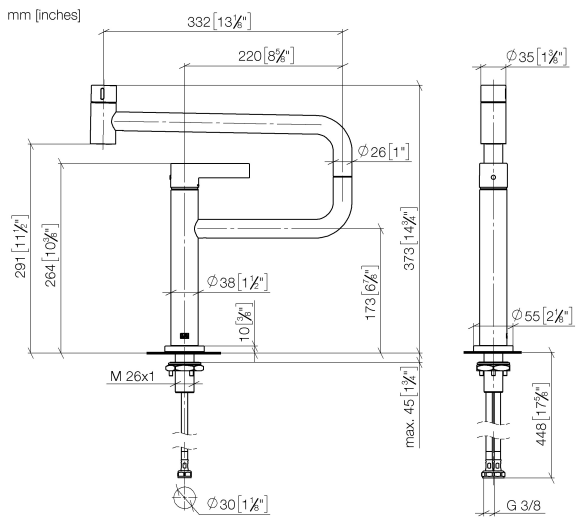
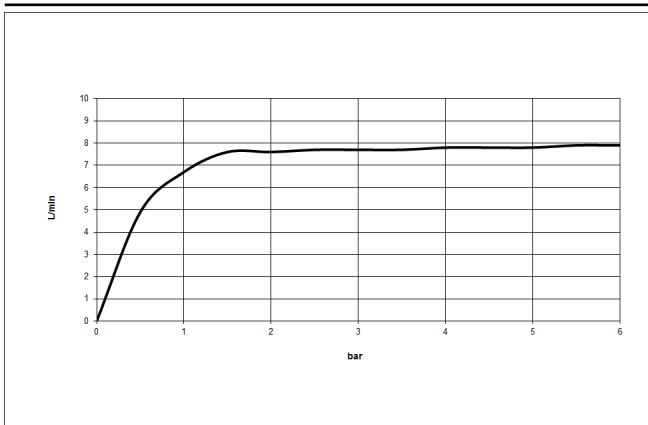


Diagramme de débit



Codes & Standards

DIN 4109

EnergieEtikette A

Executive Order
no. 1007

ISO 3822

Ü-Zeichen



TARA ULTRA PIVOT Mitigeur monocommande - Laiton brossé (Or 23cts)

TARA ULTRA

33 845 875

Certificats

GDV_0400

LGA_28

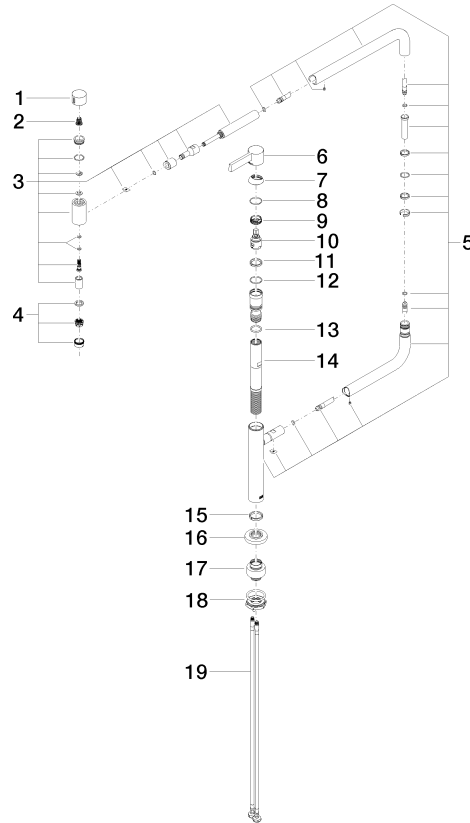
33 845 875

Version du produit de 3/11/2013 à 10/27/2020

Version du produit de 10/27/2020 à 5/3/2021

Version du produit de 5/3/2021

Les pièces pour les
autres finitions
peuvent être
trouvées ici : Chrome





TARA ULTRA PIVOT Mitigeur monocommande - Laiton brossé (Or 23cts)

TARA ULTRA

33 845 875

Liste des pièces de rechange

Version du produit de 3/11/2013 à 10/27/2020

Version du produit de 10/27/2020 à 5/3/2021

Version du produit de 5/3/2021

N°	Article Numéro	Désignation	Fréquence de montage	Délai de livraison
	09 20 62 025-28	poignée	20	20