

33 845 875



- saillie 552 mm
- bec pivotant 360°
- jet enrichi en air
- hauteur de robinetterie 372 mm
- hauteur jusqu'au mousseur 290 mm
- rosace 55 mm
- diamètre de percement 30 mm
- débit d'eau maxi. 8 l/min avec une pression d'écoulement de 3 bars
- sans plomb
- Ce produit contribue au respect des exigences des systèmes d'évaluation des bâtiments écologiques, par exemple LEED®, BREEAM®, DGNB

| | | |
|--|-----------------------------|---------------|
|  | Champagne brossé (Or 22cts) | 33 845 875-46 |
|  | Chrome | 33 845 875-00 |
|  | Platine brossé | 33 845 875-06 |
|  | Platine | 33 845 875-08 |
|  | Laiton (Or 23cts) | 33 845 875-09 |
|  | Dark Chrome | 33 845 875-19 |
|  | Laiton brossé (Or 23cts) | 33 845 875-28 |
|  | Champagne (Or 22cts) | 33 845 875-47 |
|  | Chrome brossé | 33 845 875-93 |
|  | Dark Platinum brossé | 33 845 875-99 |

Accessoires recommandés

Distributeur avec rosace - Champagne brossé (Or 22cts) 82 444 970-46



Accessoires recommandés

Commande de vidage individuelle manuelle Commande manuelle - Champagne brossé (Or 22cts) 10 710 970-46



33 845 875

mm [inches]

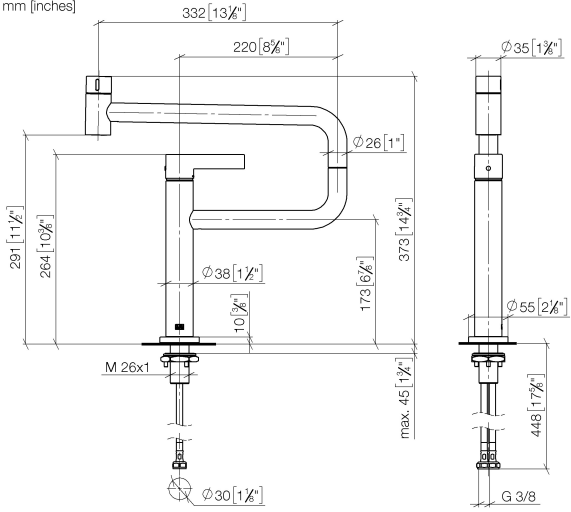
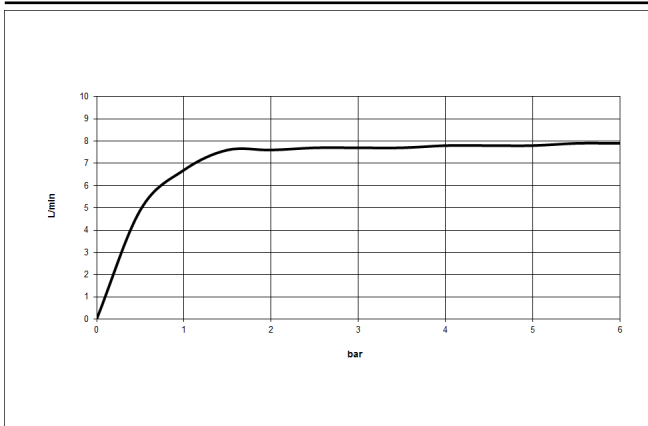


Diagramme de débit



Codes & Standards

DIN 4109

EnergieEtikette A

Executive Order
no. 1007

ISO 3822

Ü-Zeichen



TARA ULTRA PIVOT Mitigeur monocommande - Champagne brossé (Or
22cts)

TARA ULTRA

33 845 875
Certificats

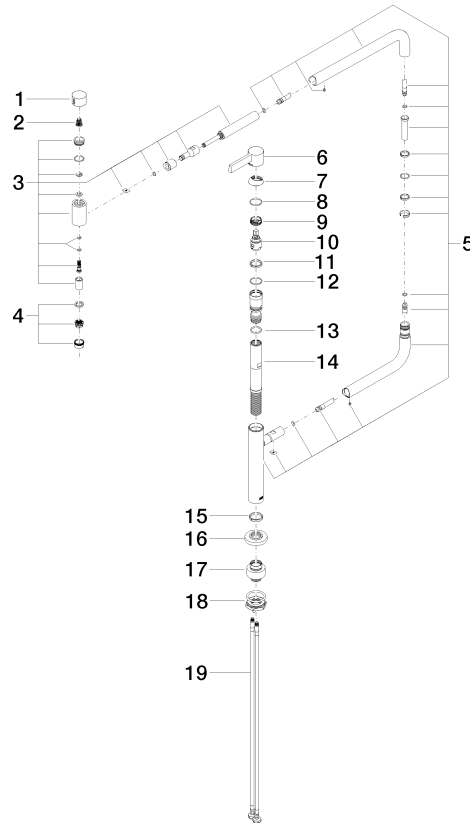
GDV_0400

LGA_28

33 845 875

Version du produit de 5/3/2021

Les pièces pour les
autres finitions
peuvent être
trouvées ici : [Chrome](#)





TARA ULTRA PIVOT Mitigeur monocommande - Champagne brossé (Or
22cts)

TARA ULTRA

33 845 875

Liste des pièces de rechange

Version du produit de 5/3/2021

| N° | Article Numéro | Désignation | Fréquence de montage | Délai de livraison |
|----|-----------------|-------------|----------------------|--------------------|
| | 09 20 62 025-46 | poignée | 20 | 30 |