

33 860 875



- saillie 240 mm
- orientable 360°
- jet enrichi en air et jet douchette
- hauteur de robinetterie 685 mm
- hauteur jusqu'au mousseur 129 mm
- diamètre de percement 35 mm
- tête de douchette avec système anticalcaire
- débit d'eau maxi. 8 l/min avec une pression d'écoulement de 3 bars
- sans plomb
- Ce produit contribue au respect des exigences des systèmes d'évaluation des bâtiments écologiques, par exemple LEED®, BREEAM®, DGNB

Avec sécurité anti-retour.

	Platine brossé	33 860 875-06
	Chrome	33 860 875-00
	Platine	33 860 875-08
	Dark Chrome	33 860 875-19
	Chrome brossé	33 860 875-93
	Dark Platinum brossé	33 860 875-99

Accessoires recommandés

**Commande de vidage individuelle manuelle** 10 712 970-06  
**Commande manuelle - Platine brossé**

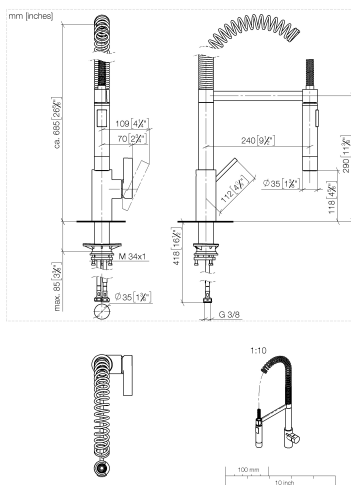


Accessoires recommandés

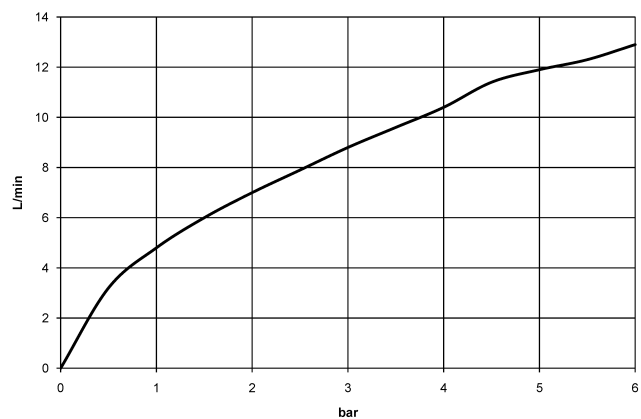
**Distributeur sans rosace - Platine brossé** 82 424 970-06



33 860 875



**Diagramme de débit**



**Codes & Standards**

EnergieEtikette A



33 860 875

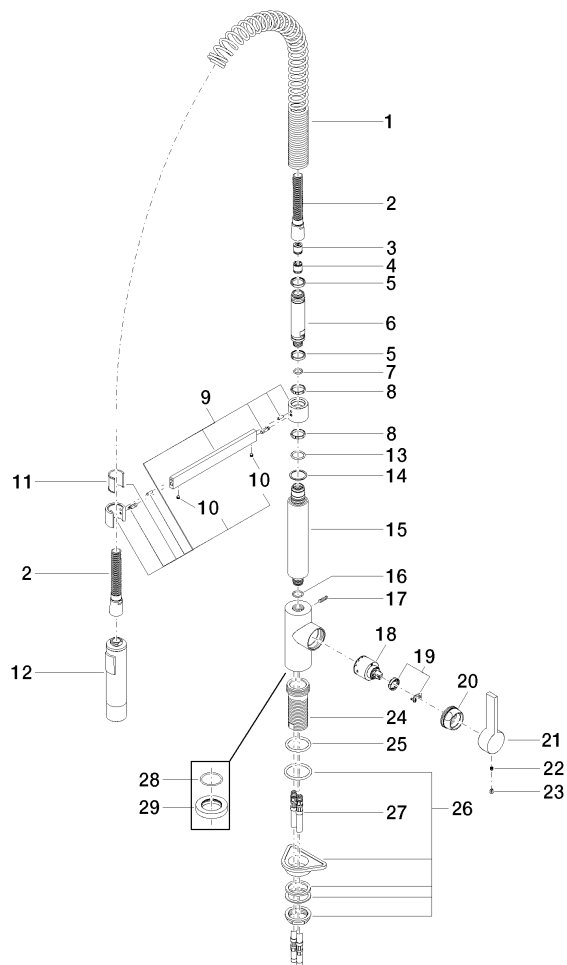
Certificats

LGA\_18903.

Belgaqua\_22\_277\_2  
7\_3.

33 860 875

Les pièces pour les autres finitions peuvent être trouvées ici : [Chrome](#)



33 860 875

Liste des pièces de rechange

N°	Article Numéro	Désignation	Fréquence de montage	Délai de livraison
1	09 16 02 035 90	ressort	1	2
2	90 30 02 065 00-06	flexible	1	10
3	09 23 01 046 90	anti-retour	1	2
4	90 23 01 141 00 90	anti-retour	1	2
5	09 14 15 024 90	anneau	2	2
6	09 30 01 067 10-06	adaptateur	1	10
7	90 14 10 077 00 90	joint	1	2
8	09 28 10 181 90	anneau	2	2
9	04 17 20 029 00-06	patte de fixation	1	10
10	90 31 11 112 00 90	tige	2	2
11	09 18 40 118 90	douille	1	2
12	04 12 11 092 10-06	douche	1	10
13	09 14 10 100 90	joint	1	2
14	09 28 10 122 90	anneau	1	2
15	09 11 10 072 10-06	raccord	1	10
16	90 14 10 055 00 90	joint	1	2
17	04 31 11 113 00 90	tige	1	2
18	90 15 05 061 00 90	cartouche	1	60
19	90 28 10 148 00 90	accessoires	1	2
20	09 24 04 107-06	écrou	1	10
21	09 20 79 040-06	poignée	1	10
22	90 31 11 030 00 90	tige	1	2
23	09 31 20 017 90	bonde de fond	1	2
24	09 30 01 111 20 90	douille	1	2
25	09 14 10 036 90	joint	1	2
26	04 23 10 044 02 90	set de fixation	1	2
27	04 30 04 016 00 90	flexible	2	60
28	09 14 10 149 90	joint	1	2
29	09 28 10 035-06	rosace	1	10