

33 865 895



- saillie 200 mm
- Flexible en silicone avec un rayon d'action allant jusqu'à 350 mm
- bec pivotant 360°
- en option, possibilité de limiter le pivotement avec un set de limitation de pivotement 12 821 970 90
- Ce produit contribue au respect des exigences des systèmes d'évaluation des bâtiments écologiques, par exemple LEED®, BREEAM®, DGNB
- jet enrichi en air et jet douche
- hauteur de robinetterie 451 mm
- hauteur jusqu'au mousseur 119 mm
- diamètre de percement 35 mm
- tête de douche avec système anticalcaire
- débit d'eau maxi. 9,5 l/min avec une pression d'écoulement de 3 bars
- sans plomb

Avec sécurité anti-retour.

| | | |
|---|-----------------------------|---------------|
|  | Chrome brossé | 33 865 895-93 |
|  | Chrome | 33 865 895-00 |
|  | Platine brossé | 33 865 895-06 |
|  | Platine | 33 865 895-08 |
|  | Laiton (Or 23cts) | 33 865 895-09 |
|  | Dark Chrome | 33 865 895-19 |
|  | Laiton brossé (Or 23cts) | 33 865 895-28 |
|  | Noir mat | 33 865 895-33 |
|  | Champagne brossé (Or 22cts) | 33 865 895-46 |
|  | Champagne (Or 22cts) | 33 865 895-47 |
|  | Dark Platinum brossé | 33 865 895-99 |

Accessoires recommandés

Kit de limitation de pivotement - 12 821 970 90



Accessoires recommandés

Distributeur sans rosace - Chrome brossé 82 424 970-93



Accessoires recommandés

Commande de vidage individuelle manuelle - Chrome brossé 10 712 970-93



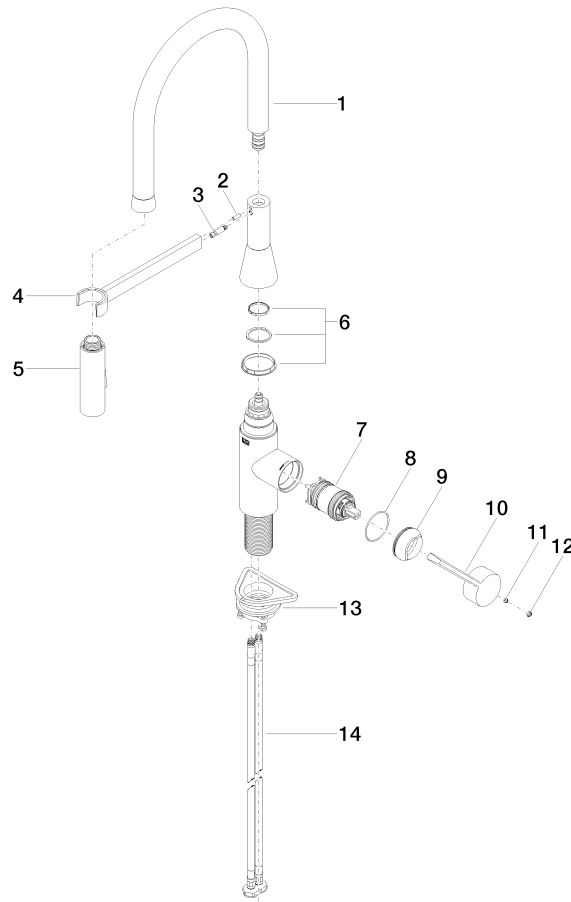
33 865 895



Diagramme de débit



33 865 895



Liste des pièces de rechange

| N° | Article Numéro | Désignation | Fréquence de montage | Délai de livraison |
|----|--------------------|-------------------|----------------------|--------------------|
| 1 | 90 30 02 100 00-93 | flexible | 1 | 20 |
| 2 | 09 31 11 040 90 | tige | 1 | 2 |
| 3 | 09 31 11 209 90 | tige | 1 | 2 |
| 4 | 90 17 20 045 00-93 | patte de fixation | 1 | 20 |
| 5 | 04 12 11 150 00 90 | douche | 1 | 2 |
| 6 | 90 28 10 161 00 90 | set | 1 | 2 |
| 7 | 90 15 05 064 05 90 | cartouche | 1 | 2 |
| 8 | 09 14 10 190 90 | joint | 1 | 2 |
| 9 | 09 28 30 030-93 | hotte | 1 | 60 |
| 10 | 09 20 89 020-93 | poignée | 1 | 60 |
| 11 | 90 31 11 063 00 90 | tige | 1 | 2 |
| 12 | 90 31 20 087 00-93 | bonde de fond | 1 | 20 |
| 13 | 04 30 11 040 00 90 | set de fixation | 1 | 2 |
| 14 | 04 30 04 101 00 90 | flexible | 2 | 2 |