

**VAIA Mitigeur monocommande Pull-down avec fonction douchette - Laiton (Or 23cts)**

VAIA

33 870 809



- saillie 240 mm
- bec pivotant 360°
- en option, possibilité de limiter le pivotement avec un set de limitation de pivotement 12 823 970 90
- jet enrichi en air et jet douchette
- Flexible de douche en métal 1800 mm
- tête de douchette avec système anticalcaire
- débit d'eau maxi. 8 l/min avec une pression d'écoulement de 3 bars
- sans plomb
- Ce produit contribue au respect des exigences des systèmes d'évaluation des bâtiments écologiques, par exemple LEED®, BREEAM®, DGNB

Avec sécurité anti-retour.

|  |                             |               |
|--|-----------------------------|---------------|
|  | Laiton (Or 23cts)           | 33 870 809-09 |
|  | Chrome                      | 33 870 809-00 |
|  | Platine brossé              | 33 870 809-06 |
|  | Platine                     | 33 870 809-08 |
|  | Dark Chrome                 | 33 870 809-19 |
|  | Laiton brossé (Or 23cts)    | 33 870 809-28 |
|  | Noir mat                    | 33 870 809-33 |
|  | Champagne brossé (Or 22cts) | 33 870 809-46 |
|  | Champagne (Or 22cts)        | 33 870 809-47 |
|  | Chrome brossé               | 33 870 809-93 |
|  | Dark Platinum brossé        | 33 870 809-99 |

**Accessoires recommandés**

**Kit de limitation de pivotement - 12 823 970 90**



**Accessoires recommandés**

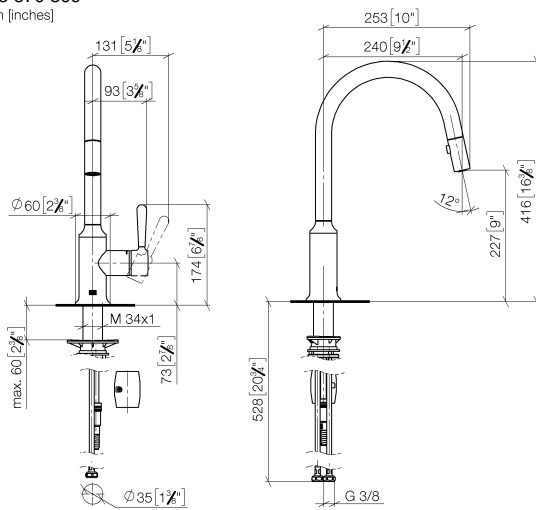
**VAIA Distributeur avec rosace - Laiton (Or 23cts) - 82 434 809-09**



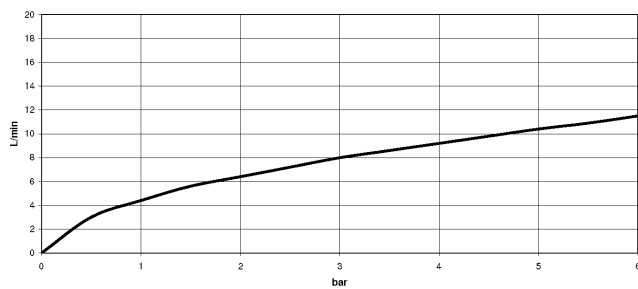
33 870 809

mm [inches]

1:5



### Diagramme de débit



### Certificats

LGA\_28657.

Belgaqua\_24-005-  
27\_3.

33 870 809



Liste des pièces de rechange

| N° | Article Numéro     | Désignation     | Fréquence de montage | Délai de livraison |
|----|--------------------|-----------------|----------------------|--------------------|
| 1  | 90 28 22 397 00-09 | bec déverseur   | 1                    | 40                 |
| 2  | 90 15 05 064 05 90 | cartouche       | 1                    | 2                  |
| 3  | 09 14 10 190 90    | joint           | 1                    | 2                  |
| 4  | 09 28 30 030-09    | hotte           | 1                    | 40                 |
| 5  | 90 20 80 052 00-09 | poignée         | 1                    | 40                 |
| 6  | 04 28 20 067 00 90 | tuyau           | 1                    | 2                  |
| 7  | 90 24 03 253 00 90 | adaptateur      | 1                    | 2                  |
| 8  | 04 30 02 120 00-85 | flexible        | 1                    | 30                 |
| 9  | 04 21 50 010 00 90 | accessoires     | 1                    | 2                  |
| 10 | 04 30 04 101 00 90 | flexible        | 2                    | 2                  |
| 11 | 04 30 11 040 00 90 | set de fixation | 1                    | 2                  |
| 12 | 90 18 40 317 00-09 | douche          | 1                    | 40                 |