

**VAIA Mitigeur monocommande Pull-down avec fonction douchette -
Champagne (Or 22cts)**

VAIA

33 870 809



- saillie 240 mm
- bec pivotant 360°
- en option, possibilité de limiter le pivotement avec un set de limitation de pivotement 12 823 970 90
- jet enrichi en air et jet douchette
- Flexible de douche en métal 1800 mm
- tête de douchette avec système anticalcaire
- débit d'eau maxi. 8 l/min avec une pression d'écoulement de 3 bars
- sans plomb
- Ce produit contribue au respect des exigences des systèmes d'évaluation des bâtiments écologiques, par exemple LEED®, BREEAM®, DGNB

Avec sécurité anti-retour.

	Champagne (Or 22cts)	33 870 809-47
	Chrome	33 870 809-00
	Platine brossé	33 870 809-06
	Platine	33 870 809-08
	Laiton (Or 23cts)	33 870 809-09
	Dark Chrome	33 870 809-19
	Laiton brossé (Or 23cts)	33 870 809-28
	Noir mat	33 870 809-33
	Champagne brossé (Or 22cts)	33 870 809-46
	Chrome brossé	33 870 809-93
	Dark Platinum brossé	33 870 809-99

Accessoires recommandés

Kit de limitation de pivotement - 12 823 970 90



Accessoires recommandés

**VAIA Distributeur avec rosace - 82 434 809-47
Champagne (Or 22cts)**



**VAIA Mitigeur monocommande Pull-down avec fonction douchette -
Champagne (Or 22cts)**

VAIA

33 870 809

mm [inches]

1:5

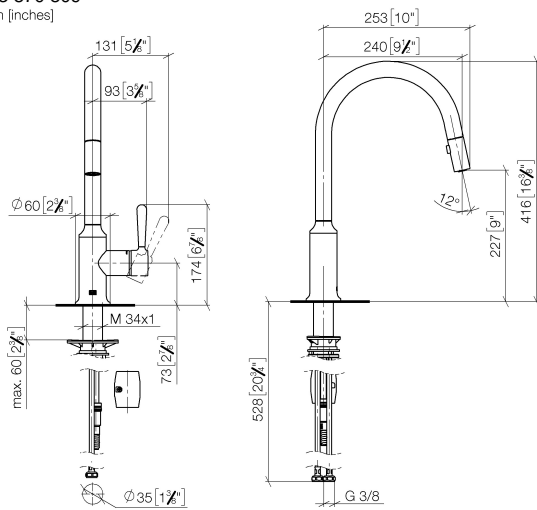
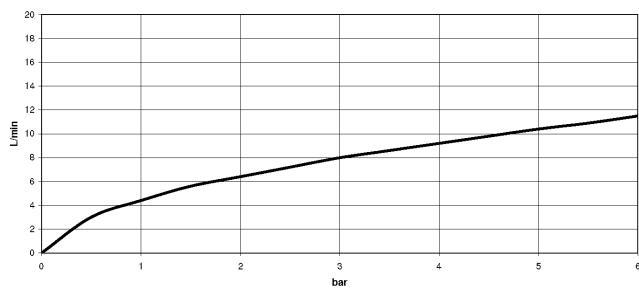


Diagramme de débit

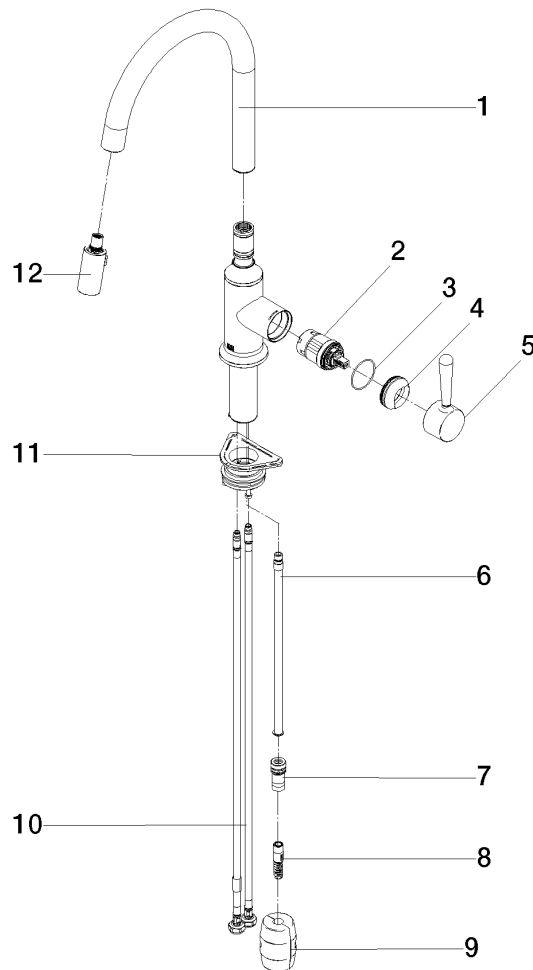


Certificats

LGA_28657.

Belgaqua_24-005-
27_3.

33 870 809



Liste des pièces de rechange

N°	Article Numéro	Désignation	Fréquence de montage	Délai de livraison
1	90 28 22 397 00-47	bec déverseur	1	30
2	90 15 05 064 05 90	cartouche	1	2
3	09 14 10 190 90	joint	1	2
4	09 28 30 030-47	hotte	1	60
5	90 20 80 052 00-47	poignée	1	30
6	04 28 20 067 00 90	tuyau	1	2
7	90 24 03 253 00 90	adaptateur	1	2
8	04 30 02 120 00-85	flexible	1	30
9	04 21 50 010 00 90	accessoires	1	2
10	04 30 04 101 00 90	flexible	2	2
11	04 30 11 040 00 90	set de fixation	1	2
12	90 18 40 317 00-47	douche	1	30