

META SQUARE Mitigeur monocommande Pull-down avec fonction douchette - META SQUARE Platine

33 870 861



- saillie 240 mm
- bec pivotant 360°
- en option, possibilité de limiter le pivotement avec un set de limitation de pivotement 12 823 970 90
- jet laminaire et jet douchette
- Flexible de douche en métal 1800 mm
- tête de douchette avec système anticalcaire
- débit d'eau maxi. 10,4 l/min avec une pression d'écoulement de 3 bars
- sans plomb
- Ce produit contribue au respect des exigences des systèmes d'évaluation des bâtiments écologiques, par exemple LEED®, BREEAM®, DGNB

Avec sécurité anti-retour.

	Platine	33 870 861-08
	Chrome	33 870 861-00
	Platine brossé	33 870 861-06
	Laiton (Or 23cts)	33 870 861-09
	Dark Chrome	33 870 861-19
	Laiton brossé (Or 23cts)	33 870 861-28
	Noir mat	33 870 861-33
	Champagne brossé (Or 22cts)	33 870 861-46
	Champagne (Or 22cts)	33 870 861-47
	Chrome brossé	33 870 861-93
	Dark Platinum brossé	33 870 861-99

Accessoires recommandés

Kit de limitation de pivotement - 12 823 970 90



Accessoires recommandés

Distributeur sans rosace - Platine 82 424 970-08



Accessoires recommandés

Commande de vidage individuelle manuelle Commande manuelle - Platine 10 712 970-08



**META SQUARE Mitigeur monocommande Pull-down avec fonction douchette - META SQUARE
Platine**

33 870 861

mm [inches]

1:5

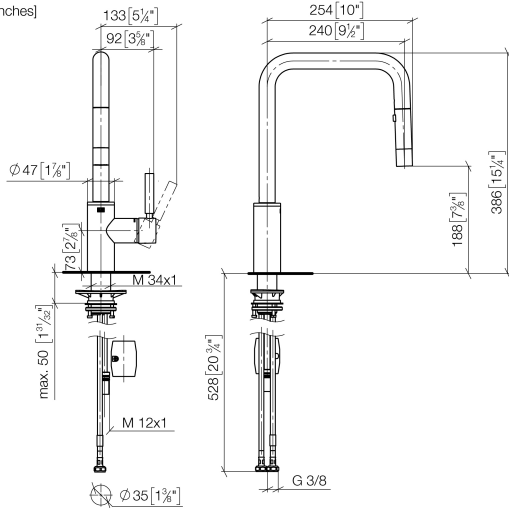


Diagramme de débit



Codes & Standards

DIN 4109

EN 1717

ISO 3822

Ü-Zeichen



META SQUARE Mitigeur monocommande Pull-down avec fonction douchette - META SQUARE
Platine

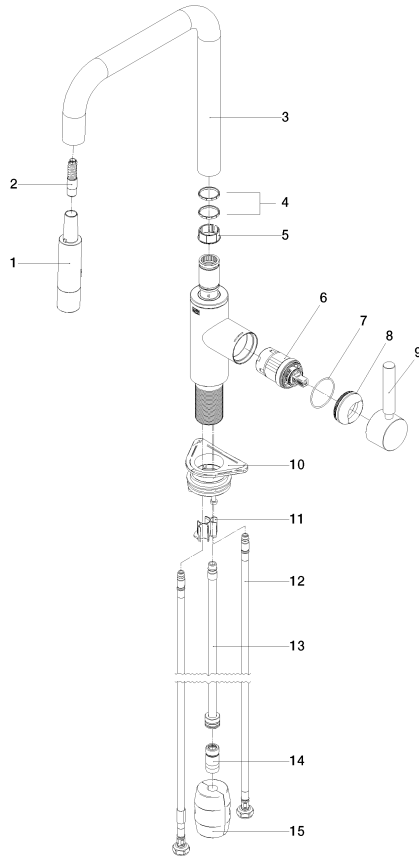
33 870 861
Certificats

Belgaqua_24-005-2 LGA_38

META SQUARE Mitigeur monocommande Pull-down avec fonction douchette - META SQUARE
Platine

33 870 861

Version du produit de 2/1/2023





META SQUARE Mitigeur monocommande Pull-down avec fonction douchette - META SQUARE
Platine

33 870 861

Liste des pièces de rechange

Version du produit de 2/1/2023

N°	Article Numéro	Désignation	Fréquence de montage	Délai de livraison
	90 12 11 148 00-08	douche	17	40