

33 870 875



- saillie 240 mm
- bec pivotant 360°
- en option, possibilité de limiter le pivotement avec un set de limitation de pivotement 12 823 970 90
- jet laminaire et jet douchette
- hauteur de robinetterie 500 mm
- hauteur jusqu'au mousseur: 240 mm
- diamètre de percement 35 mm
- Flexible de douche en métal 1800 mm
- tête de douchette avec système anticalcaire
- débit d'eau maxi. 10,4 l/min avec une pression d'écoulement de 3 bars
- sans plomb
- Ce produit contribue au respect des exigences des systèmes d'évaluation des bâtiments écologiques, par exemple LEED®, BREEAM®, DGNB

Avec sécurité anti-retour.

	Platine brossé	33 870 875-06
	Chrome	33 870 875-00
	Platine	33 870 875-08
	Laiton (Or 23cts)	33 870 875-09
	Dark Chrome	33 870 875-19
	Laiton brossé (Or 23cts)	33 870 875-28
	Noir mat	33 870 875-33
	Champagne brossé (Or 22cts)	33 870 875-46
	Champagne (Or 22cts)	33 870 875-47
	Chrome brossé	33 870 875-93
	Dark Platinum brossé	33 870 875-99

Accessoires recommandés

Kit de limitation de pivotement - 12 823 970 90



Accessoires recommandés

Commande de vidage individuelle manuelle Commande manuelle -
Platine brossé 10 712 970-06



Accessoires recommandés

Distributeur sans rosace - Platine brossé 82 424 970-06



33 870 875
mm [inches]

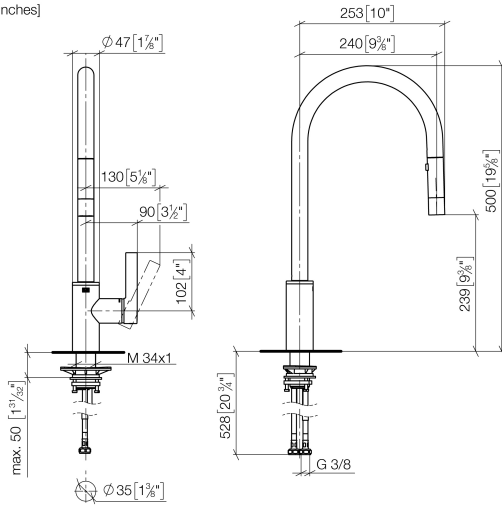


Diagramme de débit



Codes & Standards

EnergieEtikette B



TARA ULTRA Mitigeur monocommande Pull-down avec fonction douchette -
Platine brossé

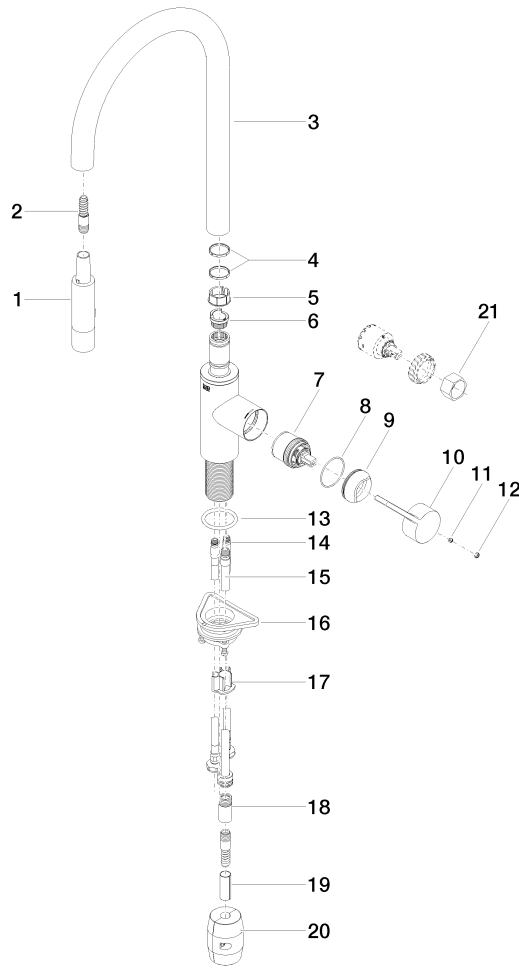
TARA ULTRA

33 870 875

Certificats

Belgaqua_21-027- 27_3. LGA_28657. GDV_0400314.

33 870 875



33 870 875

Liste des pièces de rechange

N°	Article Numéro	Désignation	Fréquence de montage	Délai de livraison
1	90 12 11 148 00-06	douche	1	10
2	04 30 02 120 00-85	flexible	1	30
3	90 28 22 304 00-06	bec déverseur	1	10
4	09 28 10 160 90	anneau	2	2
5	09 18 40 186 90	douille	1	2
6	09 30 11 203 90	anneau	1	2
7	90 15 05 064 05 90	cartouche	1	2
8	09 14 10 190 90	joint	1	2
9	09 28 30 030-06	hotte	1	10
10	09 20 87 020-06	poignée	1	10
11	90 31 11 063 00 90	tige	1	2
12	90 31 20 087 00-06	bonde de fond	1	10
13	09 14 10 036 90	joint	1	2
14	04 30 04 101 00 90	flexible	2	2
15	04 28 20 067 00 90	tuyau	1	2
16	04 30 11 040 00 90	set de fixation	1	2
17	09 20 93 056 90	élément insérable	1	2
18	90 24 03 253 00 90	adaptateur	1	2
19	09 30 03 038 90	flexible	1	2
20	04 21 50 010 00 90	accessoires	1	2
21	90 30 09 031 00 90	clé à écrou	1	2