

TARA ULTRA Mitigeur monocommande Pull-down avec fonction douchette - Chrome brossé

TARA ULTRA

33 870 875



- saillie 240 mm
- bec pivotant 360°
- en option, possibilité de limiter le pivotement avec un set de limitation de pivotement 12 823 970 90
- jet laminaire et jet douchette
- hauteur de robinetterie 500 mm
- hauteur jusqu'au mousseur: 240 mm
- diamètre de perçement 35 mm
- Flexible de douche en métal 1800 mm
- tête de douchette avec système anticalcaire
- débit d'eau maxi. 10,4 l/min avec une pression d'écoulement de 3 bars
- sans plomb
- Ce produit contribue au respect des exigences des systèmes d'évaluation des bâtiments écologiques, par exemple LEED®, BREEAM®, DGNB

Avec sécurité anti-retour.

	Chrome brossé	33 870 875-93
	Chrome	33 870 875-00
	Platine brossé	33 870 875-06
	Platine	33 870 875-08
	Laiton (Or 23cts)	33 870 875-09
	Dark Chrome	33 870 875-19
	Laiton brossé (Or 23cts)	33 870 875-28
	Noir mat	33 870 875-33
	Champagne brossé (Or 22cts)	33 870 875-46
	Champagne (Or 22cts)	33 870 875-47
	Dark Platinum brossé	33 870 875-99

Accessoires recommandés

Kit de limitation de pivotement - 12 823 970 90



Accessoires recommandés

Distributeur sans rosace - Chrome brossé 82 424 970-93



Accessoires recommandés

Commande de vidage individuelle manuelle 10 712 970-93
Commande manuelle - Chrome brossé



**TARA ULTRA Mitigeur monocommande Pull-down avec fonction douchette -
Chrome brossé**

TARA ULTRA

33 870 875
mm [inches]

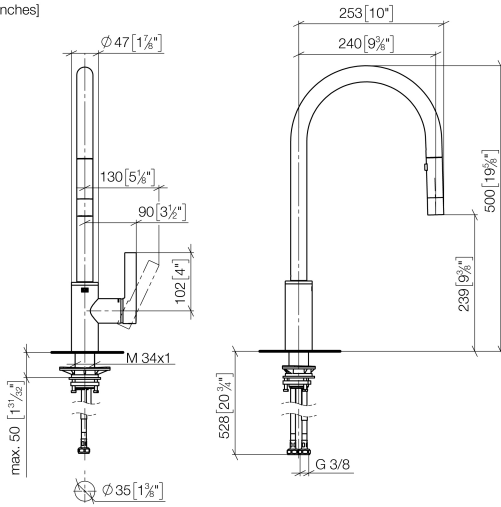


Diagramme de débit



Codes & Standards

DIN 4109

EnergieEtikette B

Executive Order
no. 1007

ISO 3822

Ü-Zeichen



TARA ULTRA Mitigeur monocommande Pull-down avec fonction douchette -
Chrome brossé

TARA ULTRA

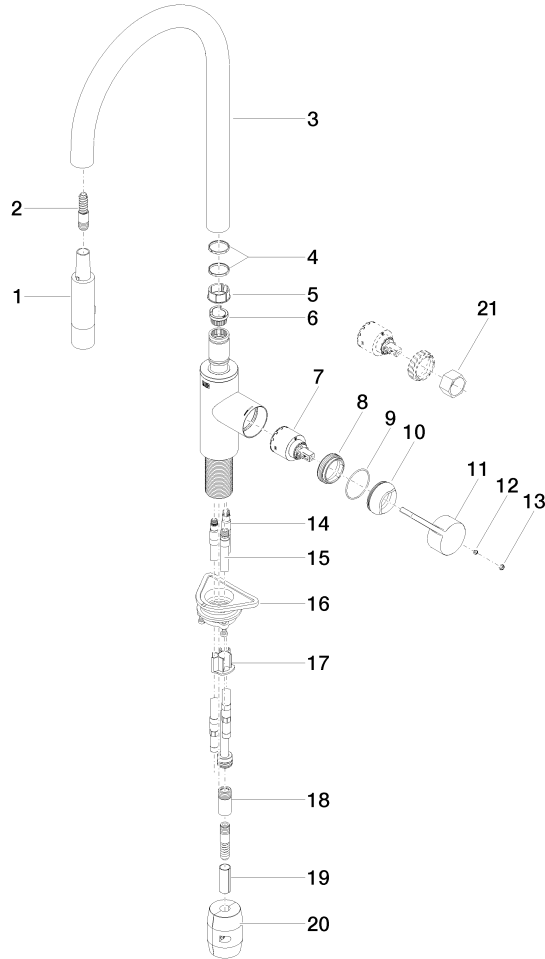
33 870 875
Certificats

LGA_28

GDV_0400

33 870 875

Version du produit de 6/1/2021





TARA ULTRA Mitigeur monocommande Pull-down avec fonction douchette -
Chrome brossé

TARA ULTRA

33 870 875

Liste des pièces de rechange

Version du produit de 6/1/2021