

SYNC Mitigeur monocommande Pull-down avec fonction douchette - Laiton (Or 23cts)

SYNC

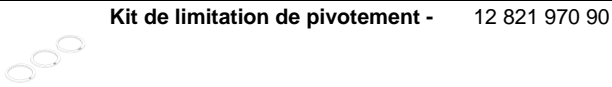
33 870 895



- saillie 240 mm
 - bec pivotant 360°
 - en option, possibilité de limiter le pivotement avec un set de limitation de pivotement 12 821 970 90
 - jet laminaire et jet douchette
 - hauteur de robinetterie 444 mm
 - hauteur jusqu'au mousseur: 240 mm
 - diamètre de percement 35 mm
 - Flexible de douche en métal 1800 mm
 - tête de douchette avec système anticalcaire
 - débit d'eau maxi. 10,4 l/min avec une pression d'écoulement de 3 bars
 - sans plomb
 - Ce produit contribue au respect des exigences des systèmes d'évaluation des bâtiments écologiques, par exemple LEED®, BREEAM®, DGNB
- Avec sécurité anti-retour.

	Laiton (Or 23cts)	33 870 895-09
	Chrome	33 870 895-00
	Platine brossé	33 870 895-06
	Platine	33 870 895-08
	Dark Chrome	33 870 895-19
	Laiton brossé (Or 23cts)	33 870 895-28
	Noir mat	33 870 895-33
	Champagne brossé (Or 22cts)	33 870 895-46
	Champagne (Or 22cts)	33 870 895-47
	Chrome brossé	33 870 895-93
	Dark Platinum brossé	33 870 895-99

Accessoires recommandés



Kit de limitation de pivotement - 12 821 970 90

Accessoires recommandés



Distributeur sans rosace - Laiton (Or 23cts) 82 424 970-09

Accessoires recommandés



Commande de vidage individuelle manuelle - Laiton (Or 23cts) 10 712 970-09

33 870 895

mm [inches]

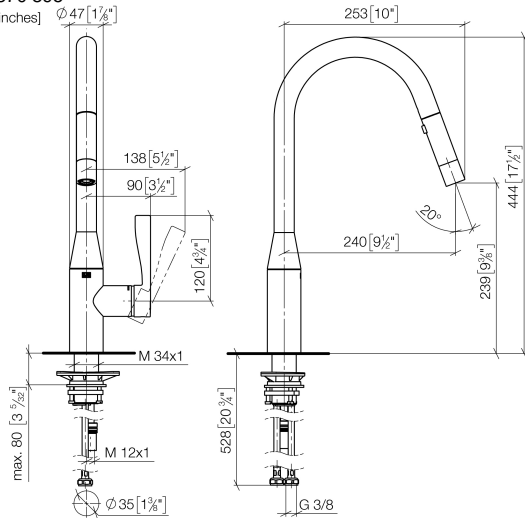
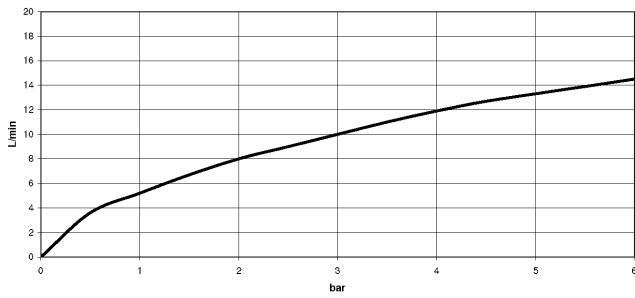


Diagramme de débit



Codes & Standards

DIN 4109

EnergieEtikette B

Executive Order
no. 1007

ISO 3822

Ü-Zeichen



SYNC Mitigeur monocommande Pull-down avec fonction douchette - Laiton (Or
23cts)

SYNC

33 870 895

Certificats

LGA_28

GDV_0400



SYNC Mitigeur monocommande Pull-down avec fonction douchette - Laiton (Or
23cts)

SYNC

33 870 895

Liste des pièces de rechange

Version du produit de 5/20/2021