

SYNC Mitigeur monocommande Pull-down avec fonction douchette - Laiton brossé (Or 23cts)

SYNC

33 870 895



- saillie 240 mm
- bec pivotant 360°
- en option, possibilité de limiter le pivotement avec un set de limitation de pivotement 12 821 970 90
- jet laminaire et jet douchette
- hauteur de robinetterie 444 mm
- hauteur jusqu'au mousseur: 240 mm
- diamètre de percement 35 mm
- Flexible de douche en métal 1800 mm
- tête de douchette avec système anticalcaire
- débit d'eau maxi. 10,4 l/min avec une pression d'écoulement de 3 bars
- sans plomb
- Ce produit contribue au respect des exigences des systèmes d'évaluation des bâtiments écologiques, par exemple LEED®, BREEAM®, DGNB

Avec sécurité anti-retour.

| | | |
|---|-----------------------------|---------------|
|  | Laiton brossé (Or 23cts) | 33 870 895-28 |
|  | Chrome | 33 870 895-00 |
|  | Platine brossé | 33 870 895-06 |
|  | Platine | 33 870 895-08 |
|  | Laiton (Or 23cts) | 33 870 895-09 |
|  | Dark Chrome | 33 870 895-19 |
|  | Noir mat | 33 870 895-33 |
|  | Champagne brossé (Or 22cts) | 33 870 895-46 |
|  | Champagne (Or 22cts) | 33 870 895-47 |
|  | Chrome brossé | 33 870 895-93 |
|  | Dark Platinum brossé | 33 870 895-99 |

Accessoires recommandés

Kit de limitation de pivotement - 12 821 970 90



Accessoires recommandés

Commande de vidage individuelle manuelle Commande manuelle - Laiton brossé (Or 23cts) 10 712 970-28



Accessoires recommandés

Distributeur sans rosace - Laiton brossé (Or 23cts) 82 424 970-28



33 870 895

mm [inches]

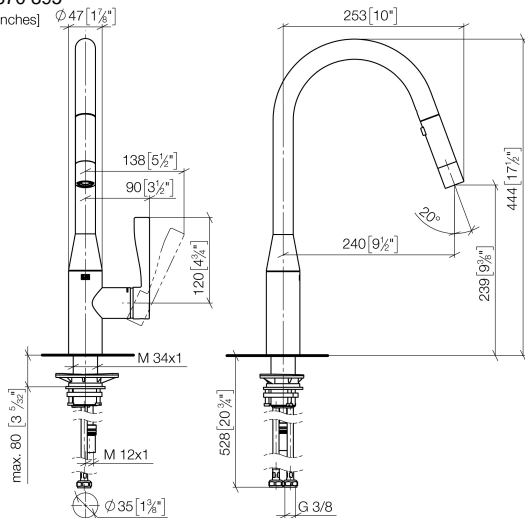
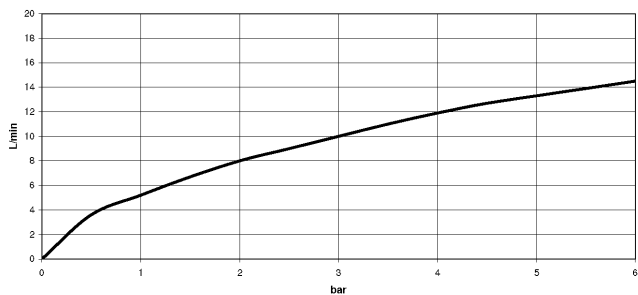


Diagramme de débit



Codes & Standards

EnergieEtikette B



SYNC Mitigeur monocommande Pull-down avec fonction douchette - Laiton
brossé (Or 23cts)

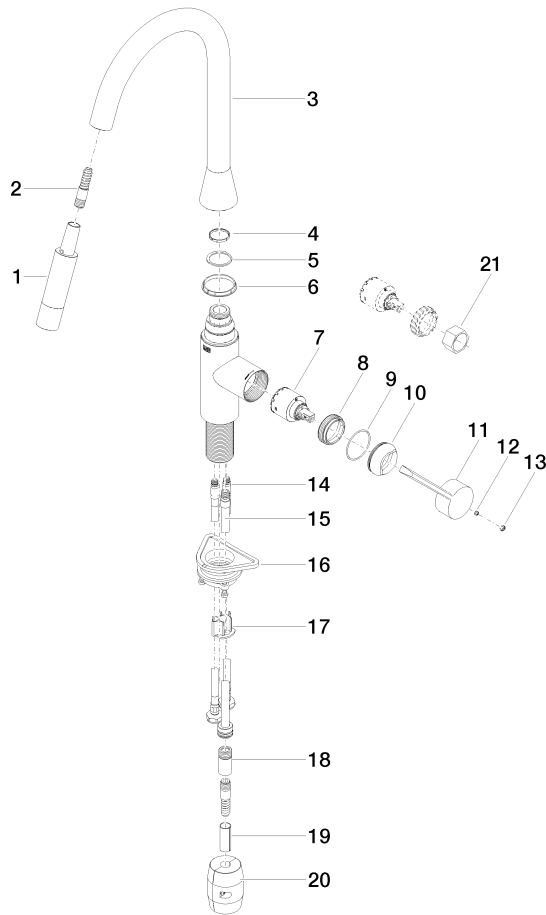
SYNC

33 870 895

Certificats

Belgaqua_21-027- LGA_28657. GDV_0400314.
27_3.

33 870 895





SYNC Mitigeur monocommande Pull-down avec fonction douchette - Laiton brossé (Or 23cts)

SYNC

33 870 895

Liste des pièces de rechange

| N° | Article Numéro | Désignation | Fréquence de montage | Délai de livraison |
|----|--------------------|-------------------|----------------------|--------------------|
| 1 | 90 12 11 148 00-28 | douche | 1 | 20 |
| 2 | 04 30 02 120 00-85 | flexible | 1 | 30 |
| 3 | 90 28 22 302 00-28 | bec déverseur | 1 | 20 |
| 4 | 09 28 10 160 90 | anneau | 1 | 2 |
| 5 | 09 28 10 162 90 | anneau | 1 | 2 |
| 6 | 09 28 10 161 90 | anneau | 1 | 2 |
| 7 | 90 15 05 064 00 90 | cartouche | 1 | 2 |
| 8 | 09 23 10 072 90 | écrou | 1 | 60 |
| 9 | 09 14 10 190 90 | joint | 1 | 2 |
| 10 | 09 28 30 030-28 | hotte | 1 | 20 |
| 11 | 09 20 89 020-28 | poignée | 1 | 20 |
| 12 | 90 31 11 063 00 90 | tige | 1 | 2 |
| 13 | 90 31 20 087 00-28 | bonde de fond | 1 | 20 |
| 14 | 04 30 04 101 00 90 | flexible | 2 | 2 |
| 15 | 04 28 20 067 00 90 | tuyau | 1 | 2 |
| 16 | 04 30 11 040 00 90 | set de fixation | 1 | 2 |
| 17 | 09 20 93 056 90 | élément insérable | 1 | 2 |
| 18 | 90 24 03 253 00 90 | adaptateur | 1 | 2 |
| 19 | 09 30 03 038 90 | flexible | 1 | 2 |
| 20 | 04 21 50 010 00 90 | accessoires | 1 | 2 |
| 21 | 90 30 09 031 00 90 | clé à écrou | 1 | 2 |