

**SYNC Mitigeur monocommande Pull-down avec fonction douchette -
Champagne brossé (Or 22cts)**

SYNC

33 870 895



- saillie 240 mm
- bec pivotant 360°
- en option, possibilité de limiter le pivotement avec un set de limitation de pivotement 12 821 970 90
- jet laminaire et jet douchette
- hauteur de robinetterie 444 mm
- hauteur jusqu'au mousseur: 240 mm
- diamètre de percement 35 mm
- Flexible de douche en métal 1800 mm
- tête de douchette avec système anticalcaire
- débit d'eau maxi. 10,4 l/min avec une pression d'écoulement de 3 bars
- sans plomb
- Ce produit contribue au respect des exigences des systèmes d'évaluation des bâtiments écologiques, par exemple LEED®, BREEAM®, DGNB

Avec sécurité anti-retour.

	Champagne brossé (Or 22cts)	33 870 895-46
	Chrome	33 870 895-00
	Platine brossé	33 870 895-06
	Platine	33 870 895-08
	Laiton (Or 23cts)	33 870 895-09
	Dark Chrome	33 870 895-19
	Laiton brossé (Or 23cts)	33 870 895-28
	Noir mat	33 870 895-33
	Champagne (Or 22cts)	33 870 895-47
	Chrome brossé	33 870 895-93
	Dark Platinum brossé	33 870 895-99

Accessoires recommandés

Kit de limitation de pivotement - 12 821 970 90



Accessoires recommandés

Distributeur sans rosace - Champagne brossé (Or 22cts) 82 424 970-46



Accessoires recommandés

Commande de vidage individuelle manuelle - Champagne brossé (Or 22cts) 10 712 970-46



33 870 895

mm [inches]

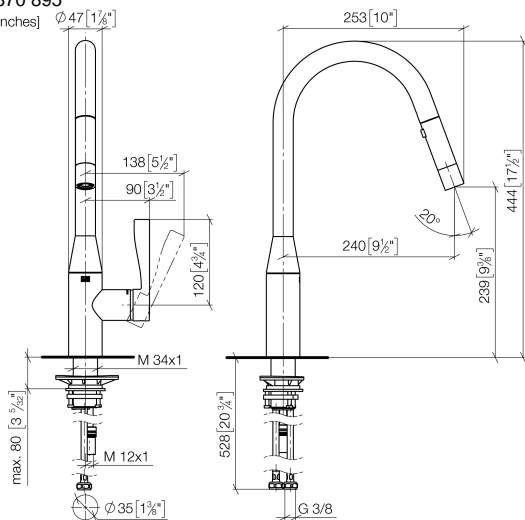
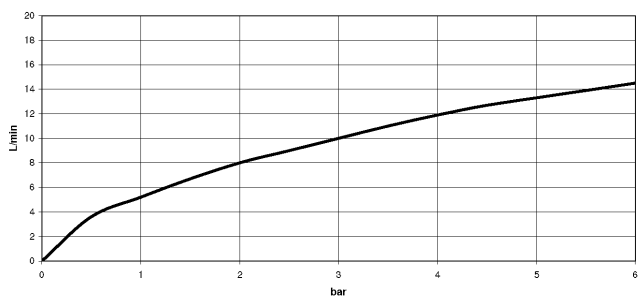


Diagramme de débit



Codes & Standards

EnergieEtikette B



SYNC Mitigeur monocommande Pull-down avec fonction douchette -
Champagne brossé (Or 22cts)

SYNC

33 870 895

Certificats

LGA_28657.

GDV_0400314.

SYNC Mitigeur monocommande Pull-down avec fonction douchette -
Champagne brossé (Or 22cts)

SYNC

33 870 895

