

**ENO Mitigeur monocommande Pull-out avec fonction douchette - Champagne (Or 22cts)**

ENO

33 875 760



- saillie 225 mm
- bec pivotant 130°
- jet enrichi en air et jet douchette
- hauteur de robinetterie 254 mm
- hauteur jusqu'au mousseur 179 mm
- diamètre de percement 35 mm
- flexible métallique (longueur 1600 mm)
- débit d'eau maxi. 9,6 l/min avec une pression d'écoulement de 3 bars
- sans plomb
- Ce produit contribue au respect des exigences des systèmes d'évaluation des bâtiments écologiques, par exemple LEED®, BREEAM®, DGNB

Avec sécurité anti-retour.

	Champagne (Or 22cts)	33 875 760-47
	Chrome	33 875 760-00
	Platine brossé	33 875 760-06
	Platine	33 875 760-08
	Dark Chrome	33 875 760-19
	Laiton brossé (Or 23cts)	33 875 760-28
	Champagne brossé (Or 22cts)	33 875 760-46
	Chrome brossé	33 875 760-93
	Dark Platinum brossé	33 875 760-99

**Accessoires recommandés**

**Distributeur sans rosace - Champagne (Or 22cts)** 82 424 970-47



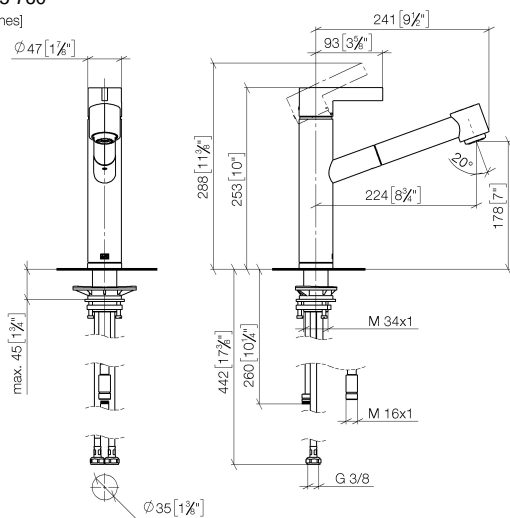
**Accessoires recommandés**

**Commande de vidage individuelle manuelle Commande manuelle - Champagne (Or 22cts)** 10 712 970-47

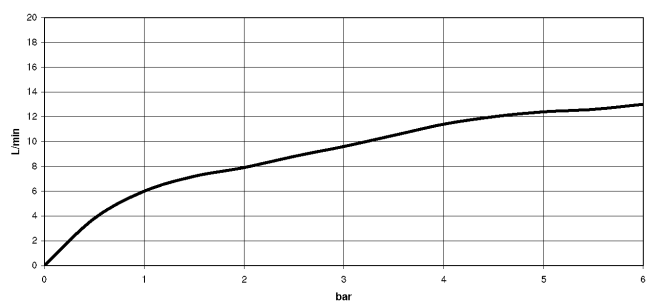


33 875 760

mm [inches]



**Diagramme de débit**



**Codes & Standards**

EnergieEtikette A



ENO Mitigeur monocommande Pull-out avec fonction douchette - Champagne  
(Or 22cts)

---

ENO

33 875 760  
Certificats

---

GDV\_0400277.

**ENO Mitigeur monocommande Pull-out avec fonction douchette - Champagne  
(Or 22cts)**

ENO

33 875 760

Les pièces pour les  
autres finitions  
peuvent être  
trouvées ici : Chrome

