

META Mitigeur thermostatique de bain pour montage mural et garniture de douche - Platine brossé

META

34 234 979



- bec déverseur : jet circulaire enrichi en air
- débit d'eau maxi. 16,9 l/min avec une pression d'écoulement de 3 bars
- Douchette à main : COMPACT RAIN, débit max. 6,8 l/min (à 3 bar)
- garniture de douche avec système anticalcaire pour douche ou baignoire
- inverseur rotatif avec régulateur de débit et fonction d'arrêt
- rosaces coulissantes Ø 60 mm
- saillie 210 mm
- raccord 1/2"
- calibre de perçement 150 mm ± 15 mm
- flexible de douche métallique 1250 mm avec protection anti-torsion intégrée
- rosace support de douchette Ø 57 mm

Avec sécurité anti-retour.

	Platine brossé	34 234 979-06
	Chrome	34 234 979-00
	Dark Chrome	34 234 979-19
	Or clair	34 234 979-26
	Or clair brossé	34 234 979-27
	Noir mat	34 234 979-33
	Bronze brossé	34 234 979-42
	Champagne brossé (Or 22cts)	34 234 979-46
	Champagne (Or 22cts)	34 234 979-47
	Chrome brossé	34 234 979-93
	Dark Platinum brossé	34 234 979-99

34 234 979
mm [inches]

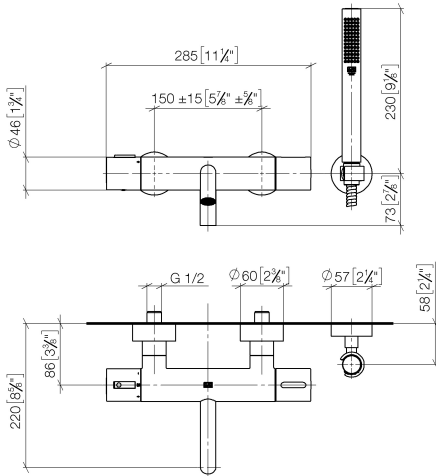
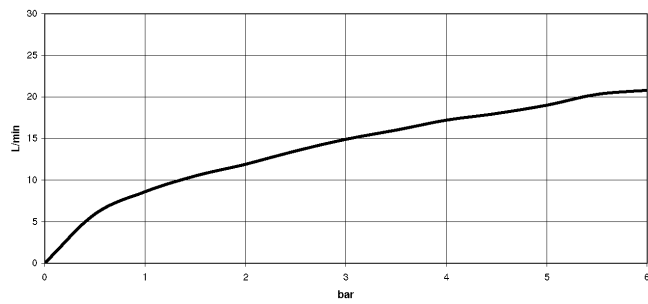


Diagramme de débit



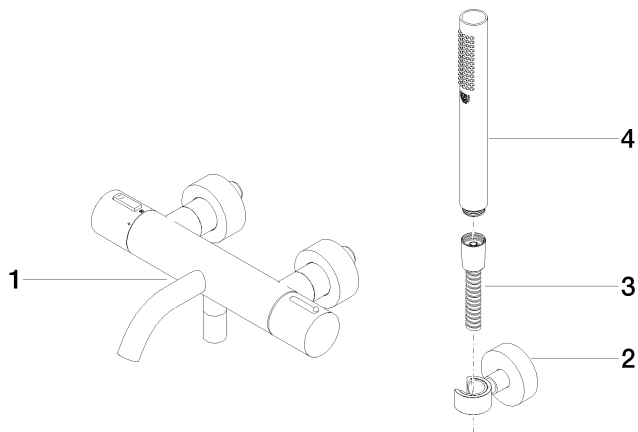
Certificats

LGA_18609.

Belgaqua_21-032-
27_5.

34 234 979

Les pièces pour les autres finitions peuvent être trouvées ici : Chrome



Liste des pièces de rechange

N°	Article Numéro	Désignation	Fréquence de montage	Délai de livraison
1	34 201 979-06	META Mitigeur thermostatique de bain pour montage mural sans garniture - Platine brossé	1	10
2	28 050 920-06	patte de fixation	1	-
La pièce de rechange ne peut plus être commandée, veuillez commander l'article de remplacement				
3	90 30 02 072 00-06	Flexible métallique de douche 1/2" x 3/8" x 1250 mm - Platine brossé	1	10
4	28 019 979-06	Douchette à main - Platine brossé	1	10