



## Mitigeur thermostatique de douche pour montage mural - Soft Black

---

34 442 832



- rosaces coulissantes Ø 70 mm
- calibre de percement 150 mm ± 13 mm
- sortie douche 1/2"
- avec réglage du débit

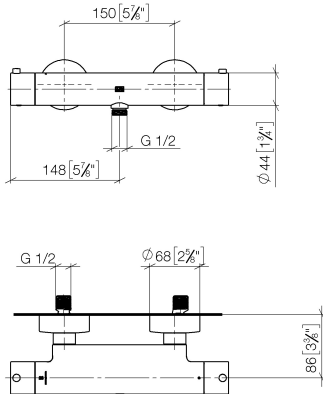
	Soft Black	34 442 832-69
	Chrome	34 442 832-00

---

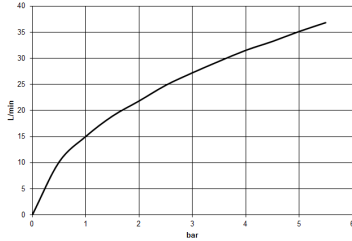
## Mitigeur thermostatique de douche pour montage mural - Soft Black

34 442 832

mm [inches]



### Diagramme de débit



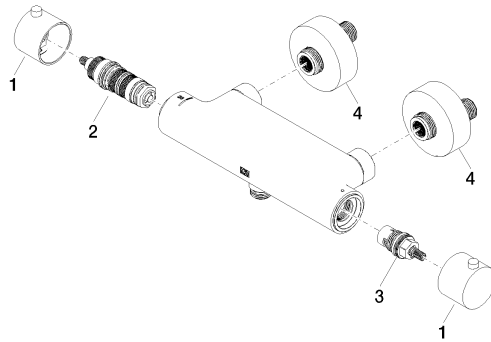
### Certificats

LGA\_38561.

## Mitigeur thermostatique de douche pour montage mural - Soft Black

34 442 832

Les pièces pour les  
autres finitions  
peuvent être  
trouvées ici : [Chrome](#)



### Liste des pièces de rechange

N°	Article Numéro	Désignation	Fréquence de montage	Délai de livraison
1	90 20 83 007 00-69	poignée	1	2
2	90 15 05 083 00 90	cartouche	1	2
3	90 90 03 176 00 90	inverseur	1	2
4	90 27 83 030 00-69	raccord	1	2