

Mitigeur thermostatique de douche Pour montage mural - Platine brossé

34 443 979



- rosaces coulissantes Ø 70 mm
- calibre de perçement 150 mm ± 13 mm
- sortie douche 3/8"
- avec réglage du débit

Avec sécurité anti-retour.

	Platine brossé	34 443 979-06
	Chrome	34 443 979-00
	Platine	34 443 979-08
	Dark Chrome	34 443 979-19
	Laiton brossé (Or 23cts)	34 443 979-28
	Noir mat	34 443 979-33
	Champagne brossé (Or 22cts)	34 443 979-46
	Champagne (Or 22cts)	34 443 979-47
	Chrome brossé	34 443 979-93
	Dark Platinum brossé	34 443 979-99

Accessoires requis

TARA Poignée de réglage du débit 11 431 892-06
- Platine brossé



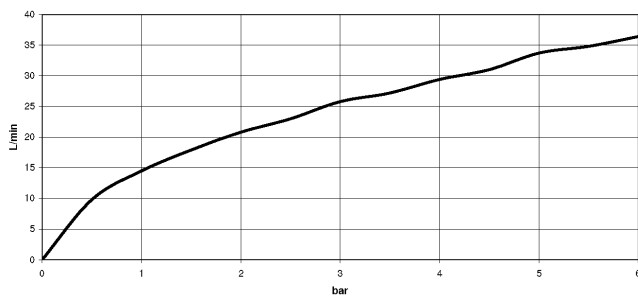
Mitigeur thermostatique de douche Pour montage mural - Platine brossé

34 443 979

mm [inches]



Diagramme de débit



Certificats

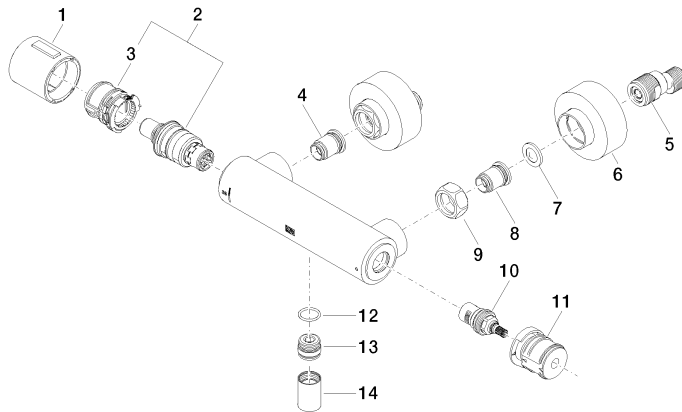
Belgaqua_22_281_2 LGA_29986.
7_5.

WRAS_2204005.

Mitigeur thermostatique de douche Pour montage mural - Platine brossé

34 443 979

Les pièces pour les autres finitions peuvent être trouvées ici : [Chrome](#)



Liste des pièces de rechange

N°	Article Numéro	Désignation	Fréquence de montage	Délai de livraison
1	90 17 33 015 00-06	poignée	1	10
2	90 15 02 070 00 90	cartouche	1	2
3	90 30 40 010 00 90	régulateur	1	2
4	04 31 20 530 00 90	élément insérable	1	2
5	04 11 04 030 00 90	raccord	2	2
6	90 31 20 512 00-06	rosace	2	10
7	09 29 30 050 90	tamis	2	2
8	04 31 20 540 00 90	élément insérable	1	2
9	09 24 77 008-00	écrou	2	10
10	90 90 03 236 00 90	tête céramique	1	2
11	90 30 40 017 00 90	prise	1	2
12	90 14 10 010 00 90	joint	1	2
13	09 31 20 511-06	raccord à vis	1	60
14	90 21 02 069 00-06	hotte	1	10