

**TARA Colonne de douche avec thermostat de douche sans douchette
FlowReduce 220 mm - Laiton brossé (Or 23cts)**

TARA

34 458 892



- saillie douche fixe 452 mm
- Pomme de douche arrosoir : PURE RAIN, débit max. 7 l/min (à 3 bar)
- Fonction à partir de: 6 l/min
- Ø de pomme de douche arrosoir 220 mm
- pomme de douche arrosoir avec système anti-calcaire
- inverseur rotatif avec régulateur de débit et fonction d'arrêt
- rosaces coulissantes Ø 70 mm
- hauteur de robinetterie jusqu'à la pomme de douche arrosoir 964 mm
- hauteur de robinetterie jusqu'au bord supérieur de l'arc 1267 mm
- calibre de percement 150 mm ± 13 mm
- flexible de douche métallique 1750 mm avec protection anti-torsion intégrée
- raccord 1/2"
- barre de douche avec curseur
- diamètre de tube 23,5 mm
- Ce produit contribue au respect des exigences des systèmes d'évaluation des bâtiments écologiques, par exemple LEED®, BREEAM®, DGNB

Cet article ne comprend pas de douchette à main !

Avec sécurité anti-retour.

	Laiton brossé (Or 23cts)	34 458 892-28
	Chrome	34 458 892-00
	Platine brossé	34 458 892-06
	Platine	34 458 892-08
	Dark Chrome	34 458 892-19
	Noir mat	34 458 892-33
	Bronze brossé	34 458 892-42
	Champagne brossé (Or 22cts)	34 458 892-46
	Champagne (Or 22cts)	34 458 892-47
	Chrome brossé	34 458 892-93
	Dark Platinum brossé	34 458 892-99

TARA Colonne de douche avec thermostat de douche sans douchette
FlowReduce 220 mm - Laiton brossé (Or 23cts)

TARA

34 458 892

Accessoires requis

	Douchette à main - Laiton brossé (Or 23cts)	28 016 979-28
---	--	---------------


Accessoires requis

	Douchette à main - Laiton brossé (Or 23cts)	28 018 979-28
---	--	---------------


Accessoires requis

	Douchette à main - Laiton brossé (Or 23cts)	28 012 979-28
---	--	---------------

Accessoires requis

	Douchette à main FlowReduce - Laiton brossé (Or 23cts)	28 016 979-28 0010
---	---	-----------------------

Accessoires requis

	Douchette à main FlowReduce - Laiton brossé (Or 23cts)	28 018 979-28 0010
---	---	-----------------------

Accessoires requis

	ARTICLES GÉNÉRIQUES Douchette à main - Laiton brossé (Or 23cts)	28 029 979-28 0010
---	--	-----------------------

Accessoires requis

	ARTICLES GÉNÉRIQUES Douchette à main - Laiton brossé (Or 23cts)	28 029 979-28
---	--	---------------

Accessoires requis

	ARTICLES GÉNÉRIQUES Douchette à main - Laiton brossé (Or 23cts)	28 027 979-28 0010
---	--	-----------------------


Accessoires requis

	Douchette à main - Laiton brossé (Or 23cts)	28 016 979-28
---	--	---------------


Accessoires requis

	Douchette à main - Laiton brossé (Or 23cts)	28 017 979-28
---	--	---------------

Accessoires requis

	Douchette à main FlowReduce - Laiton brossé (Or 23cts)	28 012 979-28 0010
---	---	-----------------------

Accessoires requis

	Douchette à main FlowReduce - Laiton brossé (Or 23cts)	28 016 979-28 0010
---	---	-----------------------

Accessoires requis

	ARTICLES GÉNÉRIQUES Douchette à main - Laiton brossé (Or 23cts)	28 029 979-28 0010
---	--	-----------------------

Accessoires requis

	ARTICLES GÉNÉRIQUES Douchette à main - Laiton brossé (Or 23cts)	28 029 979-28
---	--	---------------

Accessoires requis

	ARTICLES GÉNÉRIQUES Douchette à main - Laiton brossé (Or 23cts)	28 025 979-28 0010
---	--	-----------------------

**TARA Colonne de douche avec thermostat de douche sans douchette
FlowReduce 220 mm - Laiton brossé (Or 23cts)**

TARA

34 458 892
mm [inches]
1:10

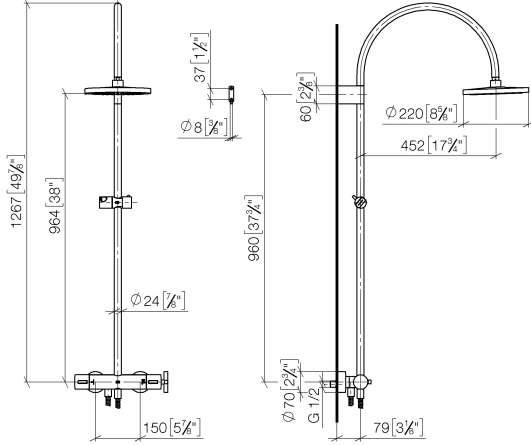


Diagramme de débit



Codes & Standards

DIN 4109

EN 1717

ISO 3822

Scottish Water
Byelaws

UK Water Supply
Regulations

Ü-Zeichen



TARA Colonne de douche avec thermostat de douche sans douchette
FlowReduce 220 mm - Laiton brossé (Or 23cts)

TARA

34 458 892

Certificats

WRAS_2204

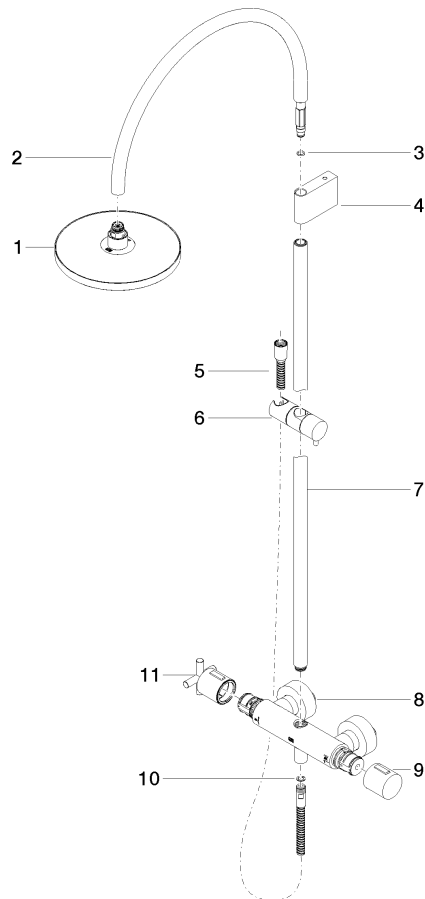
LGA_38

Belgaqua_22_283_2

34 458 892

Version du produit de 5/1/2022

Les pièces pour les
autres finitions
peuvent être
trouvées ici : Chrome





TARA Colonne de douche avec thermostat de douche sans douchette
FlowReduce 220 mm - Laiton brossé (Or 23cts)

TARA

34 458 892

Liste des pièces de rechange

Version du produit de 5/1/2022

N°	Article Numéro	Désignation	Fréquence de montage	Délai de livraison
	90 12 05 092 20-28	douche	11	20