

**MADISON Colonne de douche avec thermostat de douche sans douchette -  
Platine**

MADISON

34 459 360



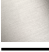





- saillie douche fixe 420 mm
- Ø de pomme de douche arrosoir 200 mm
- pomme de douche arrosoir avec système anti-calcaire
- débit maxi. de la pomme de douche arrosoir 14 l/min
- Fonction à partir de: 8 l/min
- inverseur rotatif barre de douche/douchette à main
- hauteur de robinetterie jusqu'à la pomme de douche arrosoir 985 mm
- hauteur de robinetterie jusqu'au bord supérieur de l'arc 1160 mm
- rosaces coulissantes en deux parties Ø 65 mm
- rosace pour support de douche Ø 65 mm
- rosace pour fixation murale Ø 60 mm
- calibre de percement 150 mm ± 13 mm
- flexible de douche métallique 1250 mm avec protection anti-torsion intégrée
- raccord 1/2"
- diamètre de tube 20 mm

Cet article ne comprend pas de douchette à main !

Avec sécurité anti-retour.

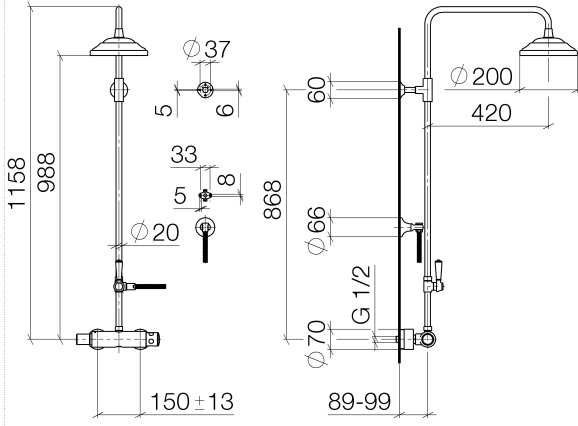
ATTENTION :Les poignées doivent être commandées indépendamment des robinetteries!

	Platine	34 459 360-08
	Chrome	34 459 360-00
	Platine brossé	34 459 360-06
	Laiton (Or 23cts)	34 459 360-09
	Laiton brossé (Or 23cts)	34 459 360-28
	Dark Platinum brossé	34 459 360-99

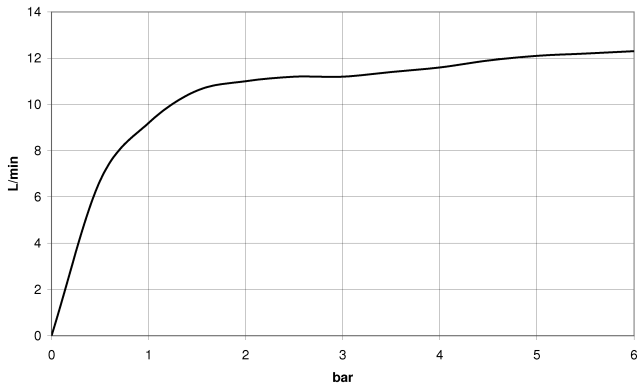
**MADISON Colonne de douche avec thermostat de douche sans douchette -  
Platine**

MADISON

34 459 360  
1:10



**Diagramme de débit**



**Codes & Standards**

DIN 4109

ISO 3822

Ü-Zeichen



MADISON Colonne de douche avec thermostat de douche sans douchette -  
Platine

---

MADISON

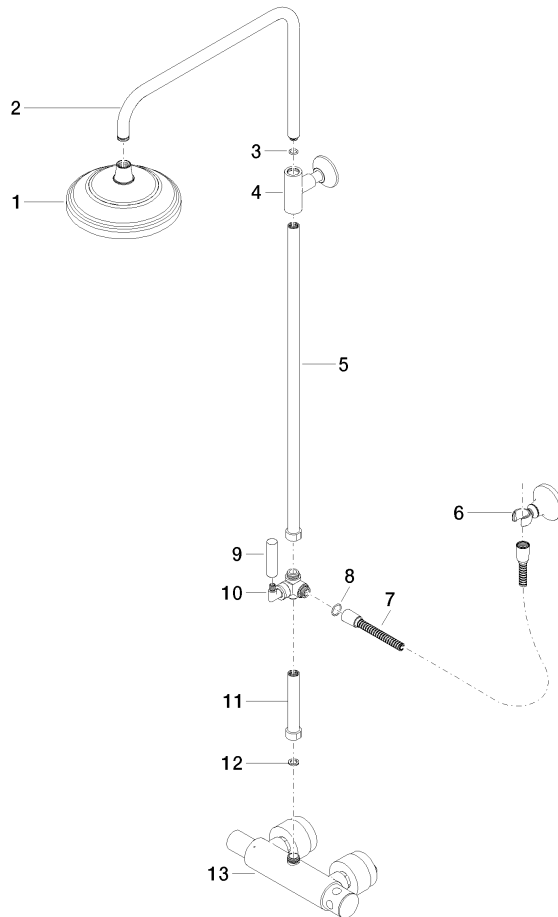
34 459 360  
Certificats

---

LGA\_38

34 459 360

Les pièces pour les  
autres finitions  
peuvent être  
trouvées ici : Chrome





MADISON Colonne de douche avec thermostat de douche sans douchette -  
Platine

MADISON

34 459 360

**Liste des pièces de rechange**

N°	Article Numéro	Désignation	Fréquence de montage	Délai de livraison
	04 12 05 038 01-08	douche	17	60