

**Colonne de douche avec thermostat de douche sans douchette FlowReduce
220 mm - Laiton brossé (Or 23cts)**

TARA

34 459 892



S'adapte aux gammes suivantes : TARA,
VAIA, META

- saillie douche fixe 452 mm
- douche de tête : jet pluie
- Ø de pomme de douche arrosoir 220 mm
- pomme de douche arrosoir avec système anti-calcaire
- débit maxi. de la pomme de douche arrosoir 7 l/min
- inverseur rotatif avec régulateur de débit et fonction d'arrêt
- rosaces coulissantes Ø 70 mm
- hauteur de robinetterie jusqu'à la pomme de douche arrosoir 963 mm
- hauteur de robinetterie jusqu'au bord supérieur de l'arc 1267 mm
- calibre de perçement 150 mm ± 13 mm
- flexible de douche métallique 1750 mm avec protection anti-torsion intégrée
- raccord 1/2"
- barre de douche avec curseur
- diamètre de tube 23,5 mm
- avec fonction anti-gouttes
- Ce produit contribue au respect des exigences des systèmes d'évaluation des bâtiments écologiques, par exemple LEED®, BREEAM®, DGNB

Cet article ne comprend pas de douchette à main !

Avec sécurité anti-retour.

	Laiton brossé (Or 23cts)	34 459 892-28
	Chrome	34 459 892-00
	Platine brossée	34 459 892-06
	Platine	34 459 892-08
	Dark Chrome	34 459 892-19
	Or clair brossé	34 459 892-27
	Noir mat	34 459 892-33
	Bronze brossé	34 459 892-42
	Champagne brossé (Or 22cts)	34 459 892-46
	Champagne (Or 22cts)	34 459 892-47
	Chrome brossé	34 459 892-93
	Dark Platinum brossé	34 459 892-99

Colonne de douche avec thermostat de douche sans douchette FlowReduce
220 mm - Laiton brossé (Or 23cts)

TARA

34 459 892


Accessoires requis

	Douchette à main - Laiton brossé (Or 23cts)	28 016 979-28
---	--	---------------


Accessoires requis

	Douchette à main - Laiton brossé (Or 23cts)	28 017 979-28
---	--	---------------

Accessoires requis

	Douchette à main FlowReduce - Laiton brossé (Or 23cts)	28 012 979-28 0010
---	---	-----------------------

Accessoires requis

	Douchette à main FlowReduce - Laiton brossé (Or 23cts)	28 018 979-28 0010
---	---	-----------------------

Accessoires requis

	ARTICLES GÉNÉRIQUES Douchette à main - Laiton brossé (Or 23cts)	28 029 979-28
---	--	---------------

Accessoires requis

	ARTICLES GÉNÉRIQUES Douchette à main - Laiton brossé (Or 23cts)	28 027 979-28 0010
---	--	-----------------------


Accessoires requis

	Douchette à main - Laiton brossé (Or 23cts)	28 018 979-28
---	--	---------------

Accessoires requis

	Douchette à main - Laiton brossé (Or 23cts)	28 012 979-28
---	--	---------------

Accessoires requis

	Douchette à main FlowReduce - Laiton brossé (Or 23cts)	28 016 979-28 0010
---	---	-----------------------

Accessoires requis

	ARTICLES GÉNÉRIQUES Douchette à main - Laiton brossé (Or 23cts)	28 029 979-28 0010
---	--	-----------------------

Accessoires requis

	ARTICLES GÉNÉRIQUES Douchette à main - Laiton brossé (Or 23cts)	28 025 979-28 0010
---	--	-----------------------

**Colonne de douche avec thermostat de douche sans douchette FlowReduce
220 mm - Laiton brossé (Or 23cts)**

TARA

34 459 892
mm [inches]
M 1:10

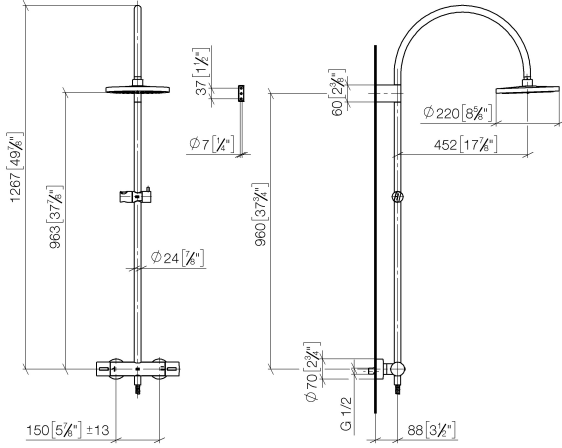


Diagramme de débit



Codes & Standards

DIN 4109

EN 1717

ISO 3822

Scottish Water
Byelaws

UK Water Supply
Regulations

Ü-Zeichen



Colonne de douche avec thermostat de douche sans douchette FlowReduce
220 mm - Laiton brossé (Or 23cts)

TARA

34 459 892

Certificats

WRAS_2204

Belgaqua_21-032-2 LGA_38

**Colonne de douche avec thermostat de douche sans douchette FlowReduce
220 mm - Laiton brossé (Or 23cts)**

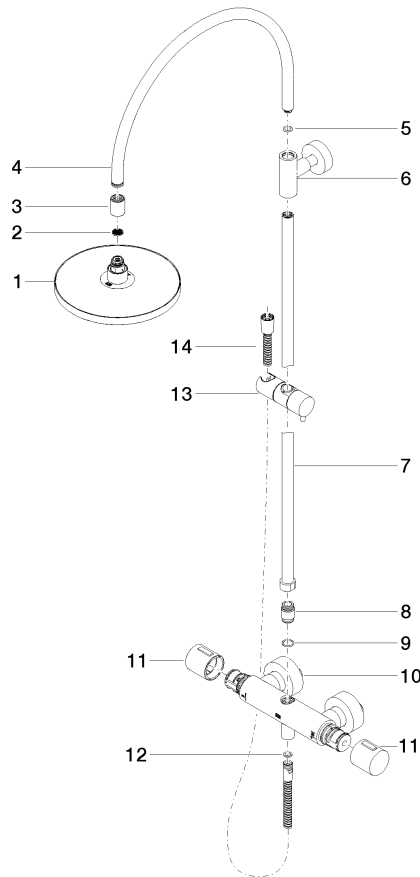
TARA

34 459 892

Version du produit jusqu'à 9/10/2020

Version du produit de 9/10/2020

Les pièces pour les
autres finitions
peuvent être
trouvées ici : Chrome





Colonne de douche avec thermostat de douche sans douchette FlowReduce
220 mm - Laiton brossé (Or 23cts)

TARA

34 459 892

Liste des pièces de rechange

Version du produit jusqu'à 9/10/2020

Version du produit de 9/10/2020

N°	Article Numéro	Désignation	Fréquence de montage	Délai de livraison
	04 12 05 092 00-28	douche	15	20