

**Colonne de douche avec thermostat de douche sans douchette FlowReduce -
Platine**

IMO

34 459 979



S'adapte aux gammes suivantes : IMO,
LULU, TARA, LISSÉ, VAIA, META

- saillie douche fixe 453 mm
- douche de tête : jet pluie
- Ø de pomme de douche arrosoir 220 mm
- pomme de douche arrosoir avec système anti-calcaire
- débit maxi. de la pomme de douche arrosoir 7 l/min
- inverseur rotatif avec régulateur de débit et fonction d'arrêt
- rosaces coulissantes Ø 70 mm
- hauteur de robinetterie jusqu'à la pomme de douche arrosoir 1009 mm
- hauteur de robinetterie jusqu'au bord supérieur de l'arc 1150 mm
- calibre de perçement 150 mm ± 13 mm
- flexible de douche métallique 1750 mm avec protection anti-torsion intégrée
- raccord 1/2"
- barre de douche avec curseur
- diamètre de tube 23,5 mm
- avec fonction anti-gouttes
- Ce produit contribue au respect des exigences des systèmes d'évaluation des bâtiments écologiques, par exemple LEED®, BREEAM®, DGNB

Cet article ne comprend pas de douchette à main !

Avec sécurité anti-retour.


	Platine	34 459 979-08
	Chrome	34 459 979-00
	Platine brossé	34 459 979-06
	Dark Chrome	34 459 979-19
	Or clair	34 459 979-26
	Or clair brossé	34 459 979-27
	Laiton brossé (Or 23cts)	34 459 979-28
	Noir mat	34 459 979-33
	Bronze brossé	34 459 979-42
	Champagne brossé (Or 22cts)	34 459 979-46
	Champagne (Or 22cts)	34 459 979-47
	Chrome brossé	34 459 979-93
	Dark Platinum brossé	34 459 979-99

Colonne de douche avec thermostat de douche sans douchette FlowReduce - Platine


IMO

34 459 979


Accessoires requis

	Douchette à main - Platine	28 017 979-08
---	-----------------------------------	---------------


Accessoires requis

	Douchette à main - Platine	28 016 979-08
---	-----------------------------------	---------------


Accessoires requis

	Douchette à main FlowReduce - Platine	28 016 979-08 0010
---	--	-----------------------


Accessoires requis

	Douchette à main FlowReduce - Platine	28 018 979-08 0010
---	--	-----------------------

Accessoires requis

	ARTICLES GÉNÉRIQUES Douchette à main - Platine	28 029 979-08
---	---	---------------

Accessoires requis

	ARTICLES GÉNÉRIQUES Douchette à main - Platine	28 025 979-08 0010
---	---	-----------------------

Accessoires requis

	Douchette à main FlowReduce - Platine	28 012 979-08 0010
---	--	-----------------------

Accessoires requis

	Douchette à main - Platine	28 012 979-08
---	-----------------------------------	---------------

Accessoires requis

	Douchette à main - Platine	28 018 979-08
---	-----------------------------------	---------------

Accessoires requis

	ARTICLES GÉNÉRIQUES Douchette à main - Platine	28 029 979-08 0010
---	---	-----------------------

Accessoires requis

	ARTICLES GÉNÉRIQUES Douchette à main - Platine	28 027 979-08 0010
---	---	-----------------------

**Colonne de douche avec thermostat de douche sans douchette FlowReduce -
Platine**

34 459 979
mm [inches]
1:10

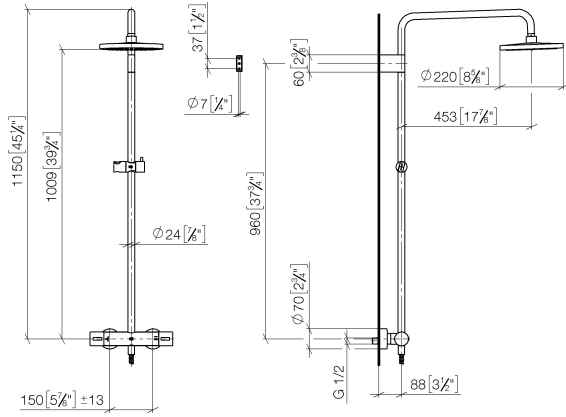


Diagramme de débit



Codes & Standards

DIN 4109

EN 1111

EN 1717

ISO 3822

Scottish Water
Byelaws

UK Water Supply
Regulations

Ü-Zeichen



Colonne de douche avec thermostat de douche sans douchette FlowReduce -
Platine

IMO

34 459 979

Certificats

WRAS_2204

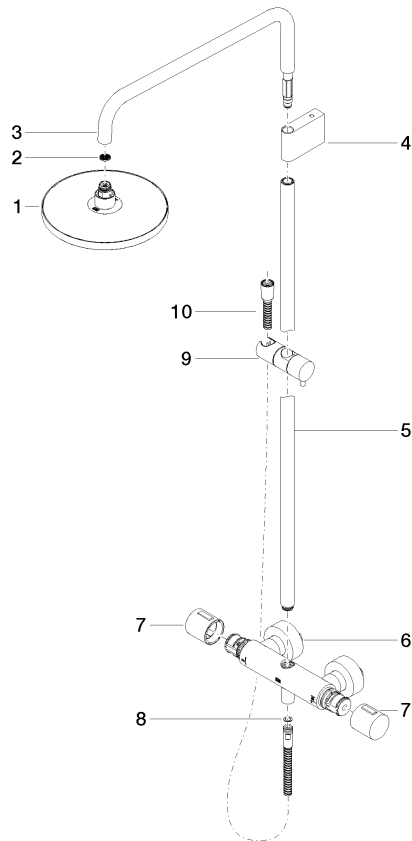
DVGW_DW-
6509DN0

Belgaqua_21-032-2 LGA_38

34 459 979

Version du produit de 4/1/2024

Les pièces pour les
autres finitions
peuvent être
trouvées ici : Chrome





Colonne de douche avec thermostat de douche sans douchette FlowReduce -
Platine

IMO

34 459 979

Liste des pièces de rechange

Version du produit de 4/1/2024

N°	Article Numéro	Désignation	Fréquence de montage	Délai de livraison
	90 12 05 092 20-08	douche	11	40