

Colonne de douche avec thermostat de douche sans douchette - Laiton brossé (Or 23cts)

IMO

34 459 980



S'adapte aux gammes suivantes : IMO, MEM, CL.1, CYO

- saillie douche fixe 453 mm
- douche de tête : jet pluie
- pomme de douche arrosoir 300 x 240 mm
- pomme de douche arrosoir avec système anti-calcaire
- débit maxi. de la pomme de douche arrosoir 20 l/min
- Fonction à partir de: 12 l/min
- inverseur rotatif avec régulateur de débit et fonction d'arrêt
- rosaces coulissantes Ø 70 mm
- hauteur de robinetterie jusqu'à la pomme de douche arrosoir 1009 mm
- hauteur de robinetterie jusqu'au bord supérieur de l'arc 1150 mm
- calibre de percement 150 mm ± 13 mm
- flexible de douche métallique 1750 mm avec protection anti-torsion intégrée
- raccord 1/2"
- barre de douche avec curseur
- diamètre de tube 23,5 mm
- avec fonction anti-gouttes

Cet article ne comprend pas de douchette à main !

Avec sécurité anti-retour.

	Laiton brossé (Or 23cts)	34 459 980-28
	Chrome	34 459 980-00
	Platine brossé	34 459 980-06
	Platine	34 459 980-08
	Dark Chrome	34 459 980-19
	Or clair brossé	34 459 980-27
	Noir mat	34 459 980-33
	Champagne brossé (Or 22cts)	34 459 980-46
	Champagne (Or 22cts)	34 459 980-47
	Chrome brossé	34 459 980-93
	Dark Platinum brossé	34 459 980-99

Accessoires requis

	Douchette à main - Laiton brossé (Or 23cts)	28 016 979-28
--	--	---------------

Accessoires requis

	Douchette à main - Laiton brossé (Or 23cts)	28 017 979-28
--	--	---------------

Accessoires requis

	Douchette à main FlowReduce - Laiton brossé (Or 23cts)	28 012 979-28 0010
--	---	-----------------------

Accessoires requis

	Douchette à main FlowReduce - Laiton brossé (Or 23cts)	28 018 979-28 0010
--	---	-----------------------

Accessoires requis

	ARTICLES GÉNÉRIQUES Douchette à main - Laiton brossé (Or 23cts)	28 029 979-28
--	--	---------------

Accessoires requis

	ARTICLES GÉNÉRIQUES Douchette à main - Laiton brossé (Or 23cts)	28 027 979-28 0010
--	--	-----------------------

Accessoires requis

	Douchette à main - Laiton brossé (Or 23cts)	28 018 979-28
--	--	---------------

Accessoires requis

	Douchette à main - Laiton brossé (Or 23cts)	28 012 979-28
--	--	---------------

Accessoires requis

	Douchette à main FlowReduce - Laiton brossé (Or 23cts)	28 016 979-28 0010
--	---	-----------------------

Accessoires requis

	ARTICLES GÉNÉRIQUES Douchette à main - Laiton brossé (Or 23cts)	28 029 979-28 0010
--	--	-----------------------

Accessoires requis

	ARTICLES GÉNÉRIQUES Douchette à main - Laiton brossé (Or 23cts)	28 025 979-28 0010
--	--	-----------------------



Colonne de douche avec thermostat de douche sans douchette - Laiton brossé
(Or 23cts)

IMO

34 459 980

**Colonne de douche avec thermostat de douche sans douchette - Laiton brossé
(Or 23cts)**

IMO

34 459 980

mm [inches]

1:10

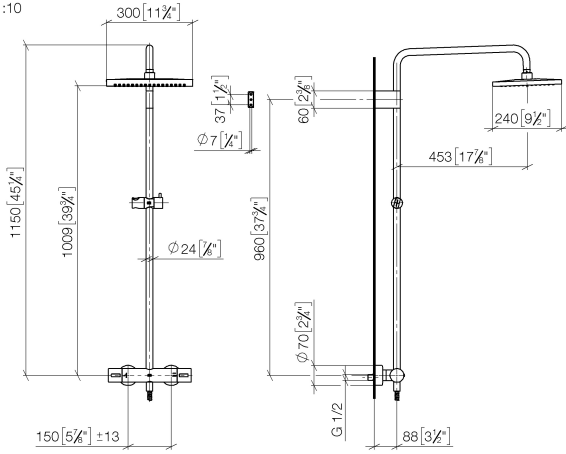
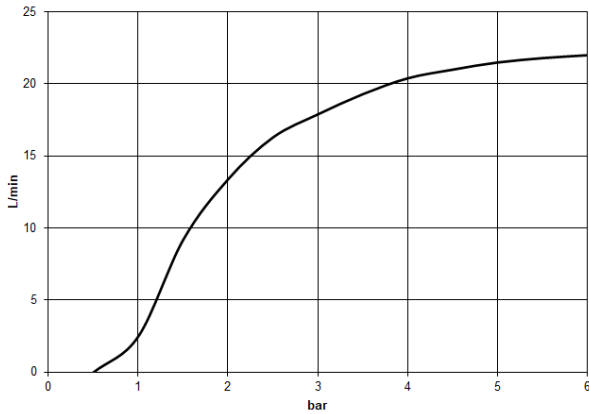


Diagramme de débit



Codes & Standards

DIN 4109

EN 1717

ISO 3822

Scottish Water
Byelaws

UK Water Supply
Regulations

Ü-Zeichen



Colonne de douche avec thermostat de douche sans douchette - Laiton brossé
(Or 23cts)

IMO

34 459 980

Certificats

WRAS_2204

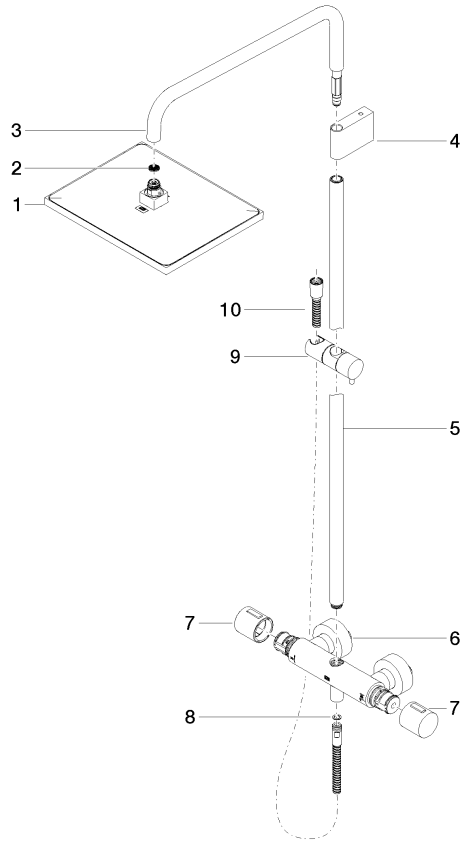
LGA_38

Belgaqua_21-032-2

34 459 980

Version du produit de 6/1/2024

Les pièces pour les
autres finitions
peuvent être
trouvées ici : Chrome





Colonne de douche avec thermostat de douche sans douchette - Laiton brossé
(Or 23cts)

IMO

34 459 980

Liste des pièces de rechange

Version du produit de 6/1/2024

N°	Article Numéro	Désignation	Fréquence de montage	Délai de livraison
	04 12 05 063 00-28	douche	11	20