

**VAIA Colonne de douche avec thermostat de douche sans douchette -
Champagne (Or 22cts)**

VAIA

34 460 809



- saillie douche fixe 452 mm
- douche de tête : jet pluie
- Ø de pomme de douche arrosoir 300 mm
- pomme de douche arrosoir avec système anti-calcaire
- débit maxi. de la pomme de douche arrosoir 14 l/min
- Fonction à partir de: 10 l/min
- inverseur rotatif avec régulateur de débit et fonction d'arrêt
- rosaces coulissantes Ø 70 mm
- hauteur de robinetterie jusqu'à la pomme de douche arrosoir 964 mm
- hauteur de robinetterie jusqu'au bord supérieur de l'arc 1267 mm
- calibre de percement 150 mm ± 13 mm
- flexible de douche métallique 1750 mm avec protection anti-torsion intégrée
- raccord 1/2"
- barre de douche avec curseur
- diamètre de tube 23,5 mm

Cet article ne comprend pas de douchette à main !
Avec sécurité anti-retour.

	Champagne (Or 22cts)	34 460 809-47
	Chrome	34 460 809-00
	Platine brossé	34 460 809-06
	Platine	34 460 809-08
	Dark Chrome	34 460 809-19
	Laiton brossé (Or 23cts)	34 460 809-28
	Bronze brossé	34 460 809-42
	Champagne brossé (Or 22cts)	34 460 809-46
	Dark Platinum brossé	34 460 809-99

**VAIA Colonne de douche avec thermostat de douche sans douchette -
Champagne (Or 22cts)**

VAIA

34 460 809

mm [inches]

1:10

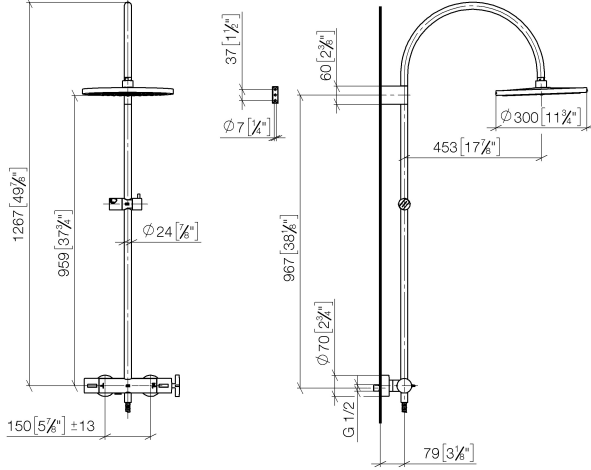
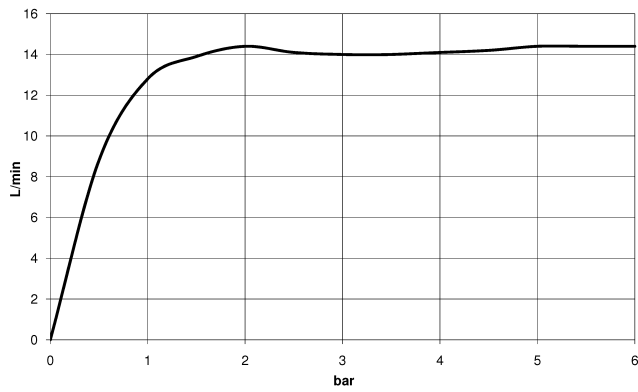


Diagramme de débit



Codes & Standards

DIN 4109

EN 1717

ISO 3822

Ü-Zeichen



VAIA Colonne de douche avec thermostat de douche sans douchette -
Champagne (Or 22cts)

VAIA

34 460 809

Certificats

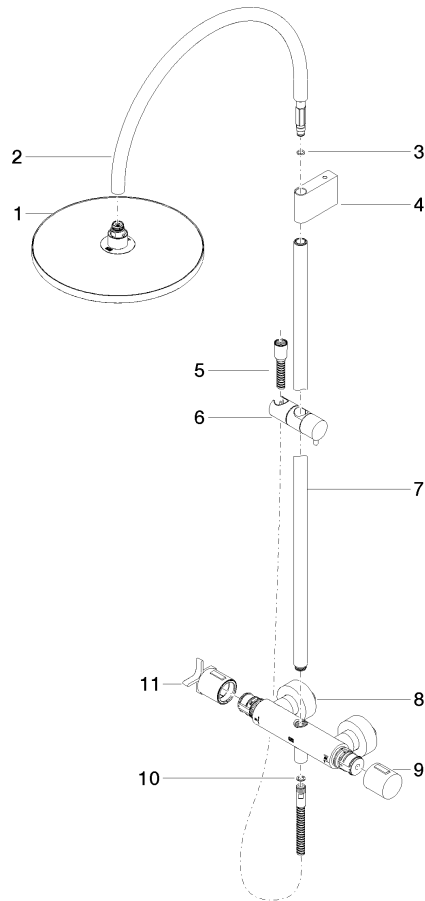
Belgaqua_24-006-2 LGA_38

VAIA Colonne de douche avec thermostat de douche sans douchette -
Champagne (Or 22cts)

VAIA

34 460 809

Les pièces pour les
autres finitions
peuvent être
trouvées ici : Chrome





VAIA Colonne de douche avec thermostat de douche sans douchette -
Champagne (Or 22cts)

VAIA

34 460 809

Liste des pièces de rechange

N°	Article Numéro	Désignation	Fréquence de montage	Délai de livraison
	04 12 05 091 00-47	douche	11	30