

**TARA Colonne de douche avec thermostat de douche sans douchette 300 mm
- Champagne brossé (Or 22cts)**

TARA

34 460 892



- saillie douche fixe 452 mm
- douche de tête : jet pluie
- Ø de pomme de douche arrosoir 300 mm
- pomme de douche arrosoir avec système anti-calcaire
- débit maxi. de la pomme de douche arrosoir 14 l/min
- Fonction à partir de: 10 l/min
- inverseur rotatif avec régulateur de débit et fonction d'arrêt
- rosaces coulissantes Ø 70 mm
- hauteur de robinetterie jusqu'à la pomme de douche arrosoir 964 mm
- hauteur de robinetterie jusqu'au bord supérieur de l'arc 1267 mm
- calibre de percement 150 mm ± 13 mm
- flexible de douche métallique 1750 mm avec protection anti-torsion intégrée
- raccord 1/2"
- barre de douche avec curseur
- diamètre de tube 23,5 mm

Cet article ne comprend pas de douchette à main !
Avec sécurité anti-retour.

	Champagne brossé (Or 22cts)	34 460 892-46
	Chrome	34 460 892-00
	Platine brossé	34 460 892-06
	Platine	34 460 892-08
	Dark Chrome	34 460 892-19
	Laiton brossé (Or 23cts)	34 460 892-28
	Noir mat	34 460 892-33
	Bronze brossé	34 460 892-42
	Champagne (Or 22cts)	34 460 892-47
	Chrome brossé	34 460 892-93
	Dark Platinum brossé	34 460 892-99

**TARA Colonne de douche avec thermostat de douche sans douchette 300 mm
- Champagne brossé (Or 22cts)**

TARA

34 460 892
mm [inches]
1:10

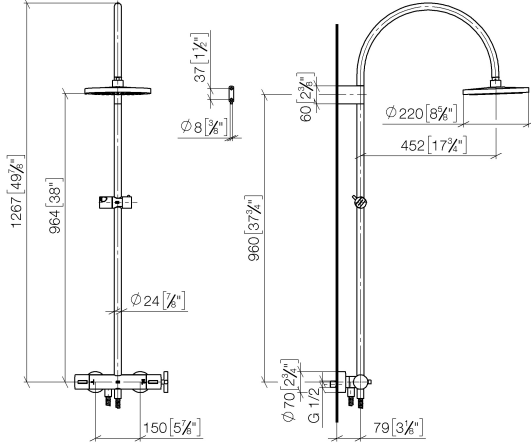


Diagramme de débit



Codes & Standards

EN 1717



TARA Colonne de douche avec thermostat de douche sans douchette 300 mm
- Champagne brossé (Or 22cts)

TARA

34 460 892

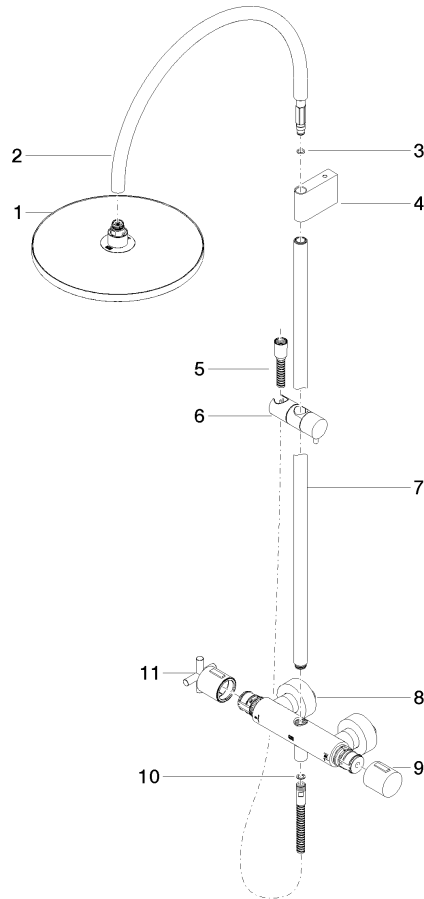
Certificats

Belgaqua_24-006-2

34 460 892

Version du produit de 4/1/2024

Les pièces pour les
autres finitions
peuvent être
trouvées ici : Chrome





TARA Colonne de douche avec thermostat de douche sans douchette 300 mm
- Champagne brossé (Or 22cts)

TARA

34 460 892

Liste des pièces de rechange

Version du produit de 4/1/2024

N°	Article Numéro	Désignation	Fréquence de montage	Délai de livraison
	04 12 05 091 00-46	douche	11	30