

34 460 979



S'adapte aux gammes suivantes : IMO, LULU, TARA, LISSÉ, VAIA, META

- saillie douche fixe 453 mm
- douche de tête : jet pluie
- Ø de pomme de douche arrosoir 300 mm
- pomme de douche arrosoir avec système anti-calcaire
- débit maxi. de la pomme de douche arrosoir 14 l/min
- Fonction à partir de: 10 l/min
- inverseur rotatif avec régulateur de débit et fonction d'arrêt
- rosaces coulissantes Ø 70 mm
- hauteur de robinetterie jusqu'à la pomme de douche arrosoir 1009 mm
- hauteur de robinetterie jusqu'au bord supérieur de l'arc 1150 mm
- calibre de percement 150 mm ± 13 mm
- flexible de douche métallique 1750 mm avec protection anti-torsion intégrée
- raccord 1/2"
- barre de douche avec curseur
- diamètre de tube 23,5 mm
- avec fonction anti-gouttes

Cet article ne comprend pas de douchette à main !

Avec sécurité anti-retour.

	Platine brossé	34 460 979-06
	Chrome	34 460 979-00
	Platine	34 460 979-08
	Dark Chrome	34 460 979-19
	Dark Chrome	34 460 979-19 0010
	Or clair	34 460 979-26
	Or clair brossé	34 460 979-27
	Laiton brossé (Or 23cts)	34 460 979-28
	Noir mat	34 460 979-33
	Bronze brossé	34 460 979-42
	Champagne brossé (Or 22cts)	34 460 979-46
	Champagne (Or 22cts)	34 460 979-47
	Chrome brossé	34 460 979-93
	Dark Platinum brossé	34 460 979-99

34 460 979

Accessoires requis

Douchette à main - Platine brossé 28 016 979-06



Accessoires requis

Douchette à main FlowReduce - Platine brossé 28 016 979-06 0010



Accessoires requis

Douchette à main - Platine brossé 28 017 979-06



Accessoires requis

Douchette à main FlowReduce - Platine brossé 28 018 979-06 0010



Accessoires requis

ARTICLES GÉNÉRIQUES Douchette à main - Platine brossé 28 029 979-06



Accessoires requis

ARTICLES GÉNÉRIQUES Douchette à main - Platine brossé 28 025 979-06 0010



Accessoires requis

Douchette à main - Platine brossé 28 012 979-06



Accessoires requis

Douchette à main FlowReduce - Platine brossé 28 012 979-06 0010



Accessoires requis

Douchette à main - Platine brossé 28 018 979-06



Accessoires requis

ARTICLES GÉNÉRIQUES Douchette à main - Platine brossé 28 029 979-06 0010



Accessoires requis

ARTICLES GÉNÉRIQUES Douchette à main - Platine brossé 28 027 979-06 0010



34 460 979

mm [inches]
1:10

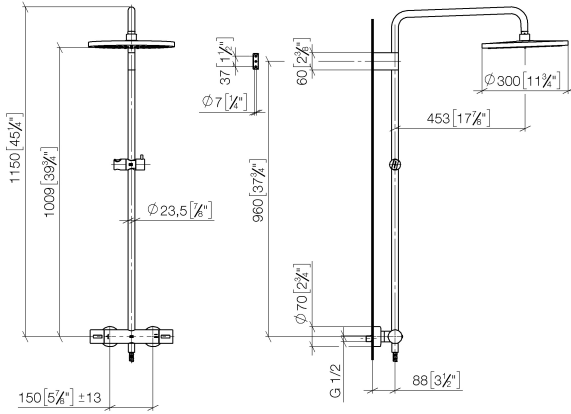
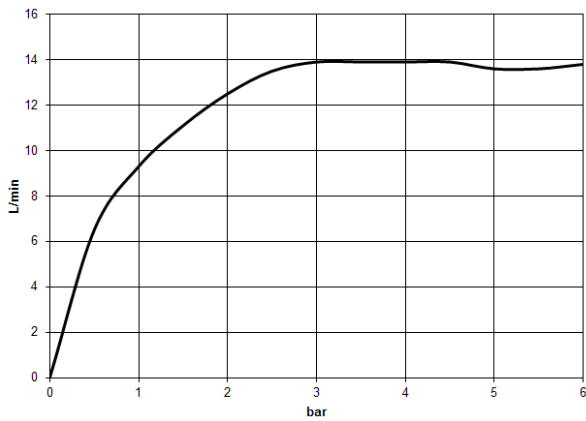


Diagramme de débit



Codes & Standards

DIN 4109

EN 1111

EN 1717

ISO 3822

Scottish Water
Byelaws

UK Water Supply
Regulations

Ü-Zeichen



Colonne de douche avec thermostat de douche sans douchette - Platine brossé

IMO

34 460 979

Certificats

WRAS_2204

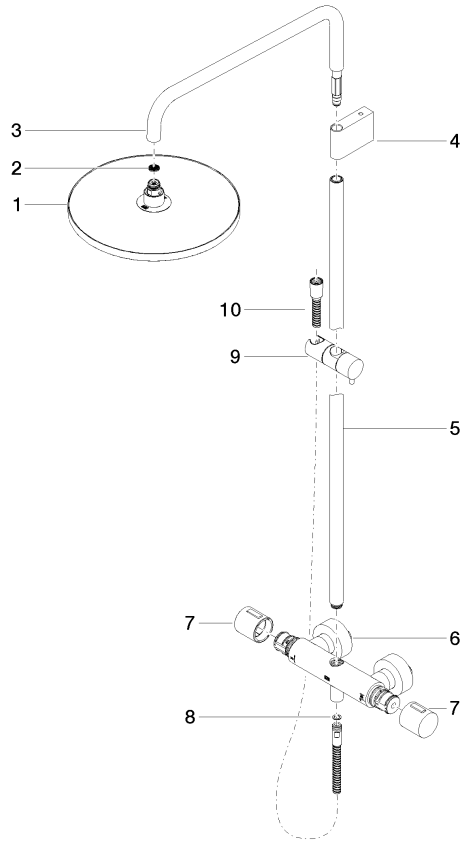
DVGW_DW-
6509DN0

Belgaqua_21-032-2 LGA_38

34 460 979

Version du produit de 4/1/2024

Les pièces pour les autres finitions peuvent être trouvées ici : Chrome





Colonne de douche avec thermostat de douche sans douchette - Platine brossé

IMO

34 460 979

Liste des pièces de rechange

Version du produit de 4/1/2024

N°	Article Numéro	Désignation	Fréquence de montage	Délai de livraison
	04 12 05 091 00-06	douche	11	10