

Mitigeur monocommande encastré avec dispositif de sécurité -

35 021 970 90



- sans plomb, résistant à la dézincification
- combinaison de sécurité
- 2x anti-retour
- 2x raccord filetage mâle 1/2"
- 3x sortie G 1/2"
- chape de protection gros-œuvre
- manchette étanche
- isolation phonique et thermique
- 2x robinets d'arrêt
- entraxe 60 mm

Accessoires recommandés

Rallonge 25 mm -

12 191 970 90



Accessoires recommandés

Rallonge 25 mm -

12 190 970 90



Accessoires recommandés

**xGRID Jeu de fixation pour
l'intégration dans la construction
sèche -**

12 340 970 90



Accessoires requis

xGRID Rail de montage 555 mm - 12 360 970 90



Mitigeur monocommande encastré avec dispositif de sécurité -

35 021 970 90

mm [inches]

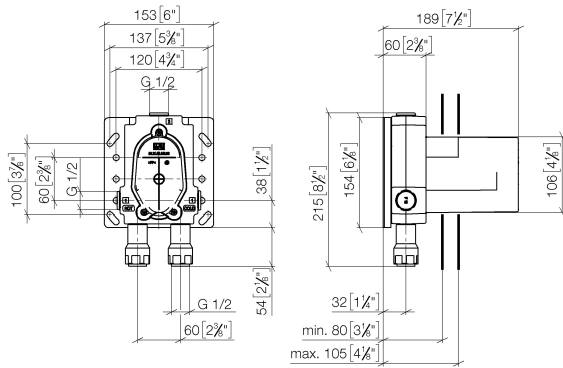
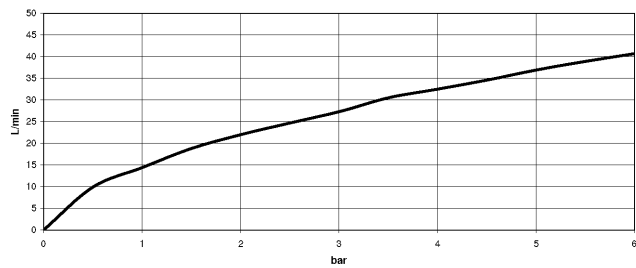


Diagramme de débit



Certificats

DVGW_DW-
6512DN0126.

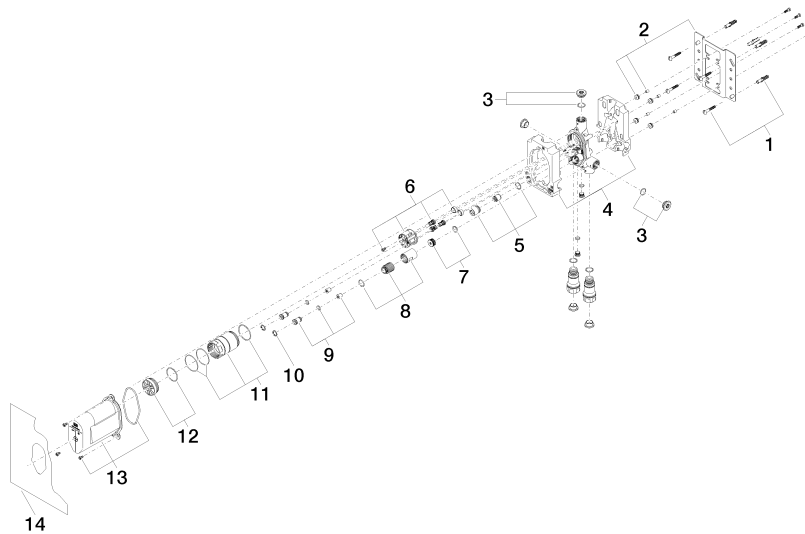
Belgaqua_21-385-
27_11.

LGA_19863.

WRAS_2207012.

Mitigeur monocommande encastré avec dispositif de sécurité -

35 021 970 90



Liste des pièces de rechange

N°	Article Numéro	Désignation	Fréquence de montage	Délai de livraison
1	04 30 31 024 01 90	set de fixation	2	2
2	04 17 20 128 00 90	patte de fixation	1	2
3	04 31 20 006 00 90	bonde de fond	2	2
4	09 11 11 058 90	accessoires	1	2
5	90 17 01 188 00 90	élément insérable	1	2
6	90 18 40 151 00 90	élément insérable	1	2
7	90 31 20 098 00 90	bonde de fond	1	2
8	90 17 01 189 00 90	douille	1	2
9	04 24 03 223 00 90	élément insérable	2	2
10	09 16 01 014 90	anneau	2	2
11	90 17 01 187 00 90	douille	1	2
12	04 31 20 100 00 90	bonde de fond	1	2
13	90 21 02 148 00 90	capuchon	1	2
14	04 14 03 155 00 90	kit de garniture	1	2