

Boîtier à encastrer au plafond pour fixation au plafond Avec lumière -

35 042 970 90

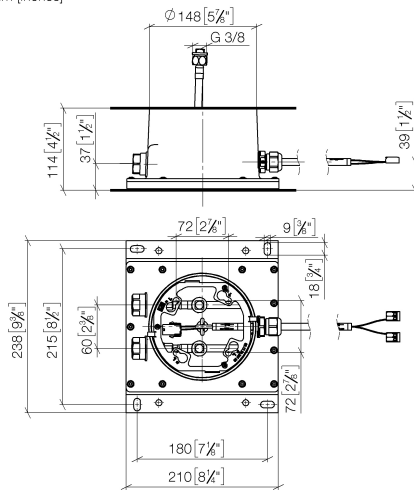


- corps à encastrer
- 2x raccord filetage femelle 1/2"
- Conduite de raccordement 7 m
- Entrée 100-240 V AC / 50-60 Hz
- Sortie 350 mA SELV / Class II
- À prévoir sur site : Interrupteur d'éclairage
- Pour une commande simultanée des différents types de jets, nous recommandons le module thermostatique xTool
- Ne convient pas pour une utilisation dans un hammam.

Boîtier à encastrer au plafond pour fixation au plafond Avec lumière -

35 042 970 90

mm [inches]

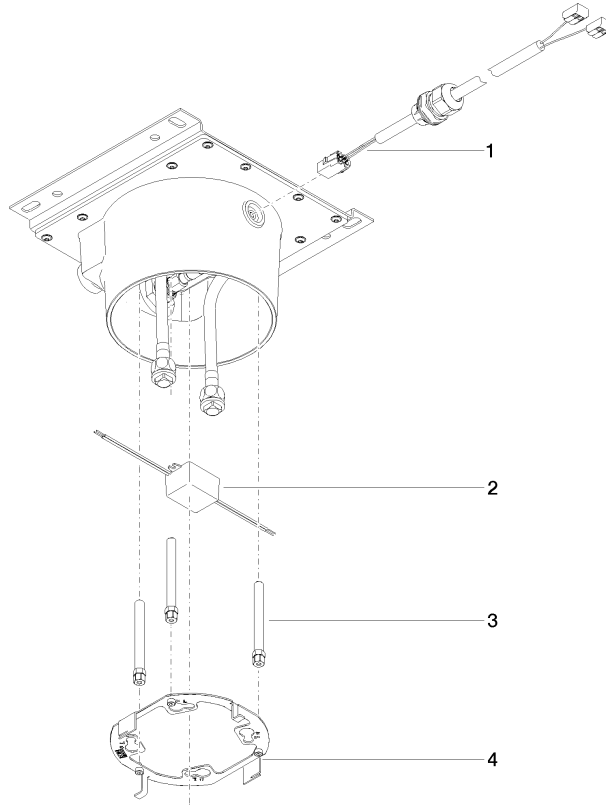


Certificats

WRAS_240502006.

Boîtier à encastrer au plafond pour fixation au plafond Avec lumière -

35 042 970 90



Liste des pièces de rechange

N°	Article Numéro	Désignation	Fréquence de montage	Délai de livraison
1	90 10 01 227 00 90	accessoires électriques	1	2
2	90 10 01 257 00 90	accessoires électriques	1	2
3	90 30 30 208 00 90	vis	1	2
4	90 17 20 239 00 90	flange	1	2