

Boîtier à encastrer au mur -

35 206 970 90

- raccord filetage femelle 1/2"
- chape de protection gros-œuvre
- manchette étanche



Accessoires recommandés



**xGRID Jeu de fixation pour
l'intégration dans la construction
sèche -**

12 340 970 90

Accessoires requis

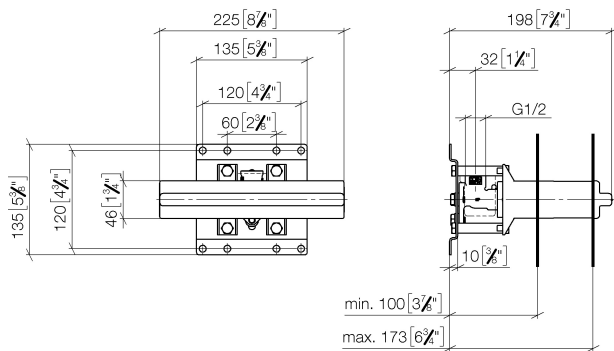


xGRID Rail de montage 555 mm - 12 360 970 90

Boîtier à encastrer au mur -

35 206 970 90

mm [inches]

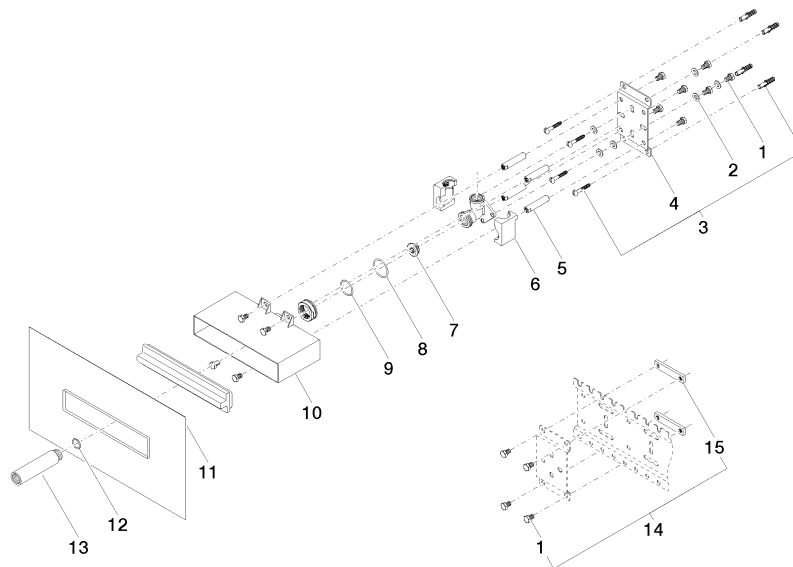


Certificats

WRAS_2106011. LGA_19489.

Boîtier à encastrer au mur -

35 206 970 90



Liste des pièces de rechange

N°	Article Numéro	Désignation	Fréquence de montage	Délai de livraison
1	09 30 30 152 90	vis	15	2
2	09 30 11 139 90	rondelle	6	2
3	04 30 31 024 01 90	set de fixation	2	2
4	09 17 20 094 90	patte de fixation	1	2
5	09 18 40 138 90	douille	1	60
6	09 11 11 036 90	accessoires	1	2
7	04 31 20 006 00 90	bonde de fond	1	2
8	09 14 10 149 90	joint	1	2
9	09 14 10 118 90	joint	1	2
10	09 11 11 053 90	accessoires	1	60
11	04 14 03 126 00 90	kit de garniture	1	2
12	90 14 10 010 00 90	joint	1	2
13	09 24 03 169 10 90	adaptateur	1	2
14	04 17 20 100 00 90	set de fixation	1	2
15	09 17 20 100 90	patte de fixation	2	2