

**xTOOL Module de thermostat à encastrer sans réglage du débit -**

35 503 970 90



- laiton résistant à la dézincification, sans plomb
- 2x anti-retour
- 2x raccord filetage femelle 3/4"
- 2x sortie filetage femelle 3/4" pour robinets supplémentaires
- chape de protection gros-œuvre
- manchette étanche
- isolation phonique
- compatible xGRID (en cas d'utilisation du rail de montage + profondeur de montage de 12 mm)

**Accessoires recommandés**

**Rallonge 28 mm -**

12 177 970 90



**Accessoires recommandés**

**Rallonge 46 mm -**

12 178 970 90



**Accessoires recommandés**

**xGRID Jeu de fixation pour l'intégration dans la construction sèche -**

12 340 970 90



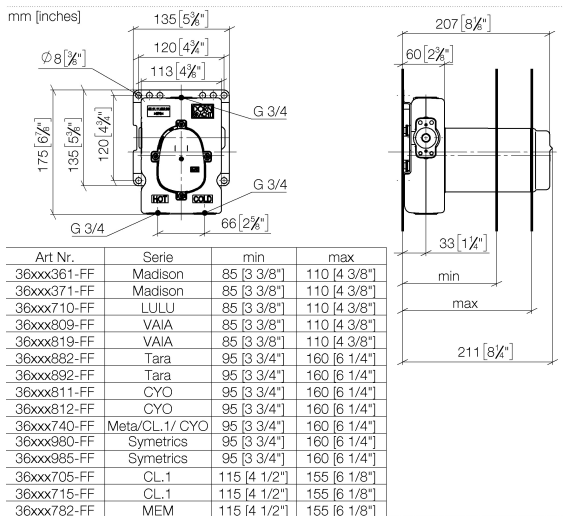
**Accessoires requis**

**xGRID Rail de montage 555 mm -** 12 360 970 90



## xTOOL Module de thermostat à encastrer sans réglage du débit -

35 503 970 90

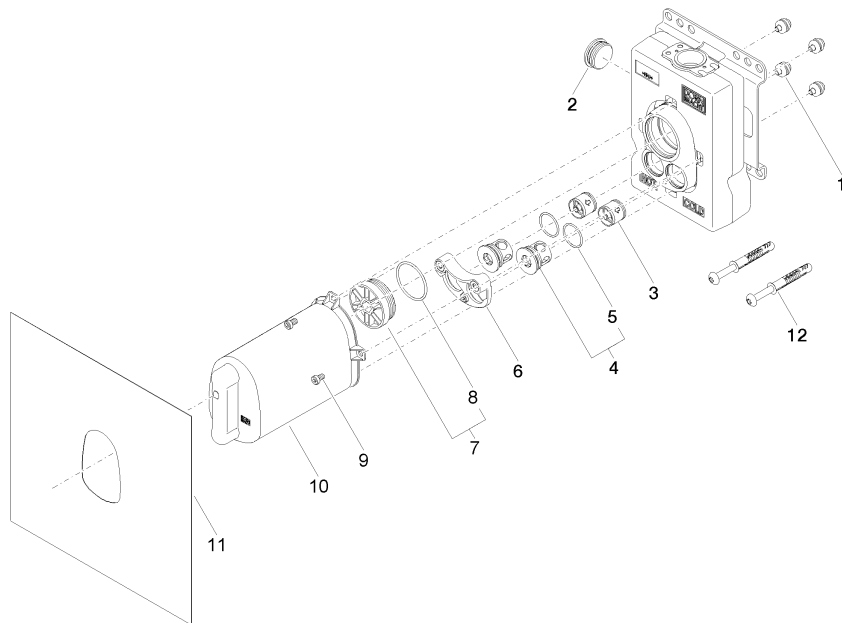


### Certificats

Belgaqua\_21-031- ACS\_21 ACC LY 141. DVGW\_DW-27\_6. 6512DN0706.

**xTOOL Module de thermostat à encastrer sans réglage du débit -**

35 503 970 90



**Liste des pièces de rechange**

N°	Article Numéro	Désignation	Fréquence de montage	Délai de livraison
1	90 23 01 091 00 90	set	4	2
2	09 31 20 003 90	bonde de fond	1	2
3	90 23 01 045 00 90	anti-retour	2	2
4	04 21 34 077 00 90	raccord à vis	2	2
5	09 14 10 098 90	joint	2	2
6	90 12 12 218 00 90	prise	1	2
7	04 31 20 100 00 90	bonde de fond	1	2
8	09 14 10 111 90	joint	1	2
9	09 30 30 112 90	vis	3	2
10	04 21 02 174 01 90	capuchon	1	2
11	04 14 03 073 04 90	kit de garniture	1	2
12	04 30 31 054 00 90	set de fixation	1	2