

## xTOOL Module de thermostat à encastrer avec 3 robinets à encastrer -

35 531 970 90



- laiton résistant à la dézincification, sans plomb
- 2x anti-retour
- 2x raccord filetage femelle 3/4"
- 1x sortie filetage femelle 3/4" pour robinets supplémentaires
- 3x sortie filetage femelle 3/4", au choix à gauche/droite
- 4x chape de protection gros-œuvre
- 4x manchette étanche
- isolation phonique
- entraxe 120 mm
- compatible xGRID (en cas d'utilisation du rail de montage + profondeur de montage de 12 mm)

### Accessoires recommandés

**Rallonge 28 mm -**

12 177 970 90



### Accessoires recommandés

**Rallonge 46 mm -**

12 178 970 90



### Accessoires recommandés

**xGRID Jeu de fixation pour l'intégration dans la construction sèche -**

12 340 970 90



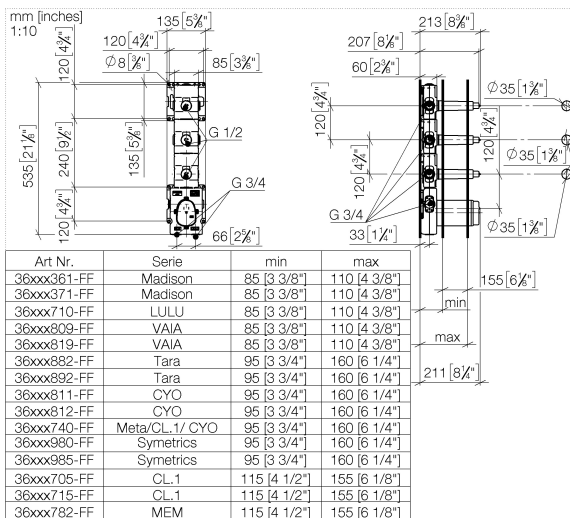
### Accessoires requis

**xGRID Rail de montage 555 mm -** 12 360 970 90



## xTOOL Module de thermostat à encastrer avec 3 robinets à encastrer -

35 531 970 90

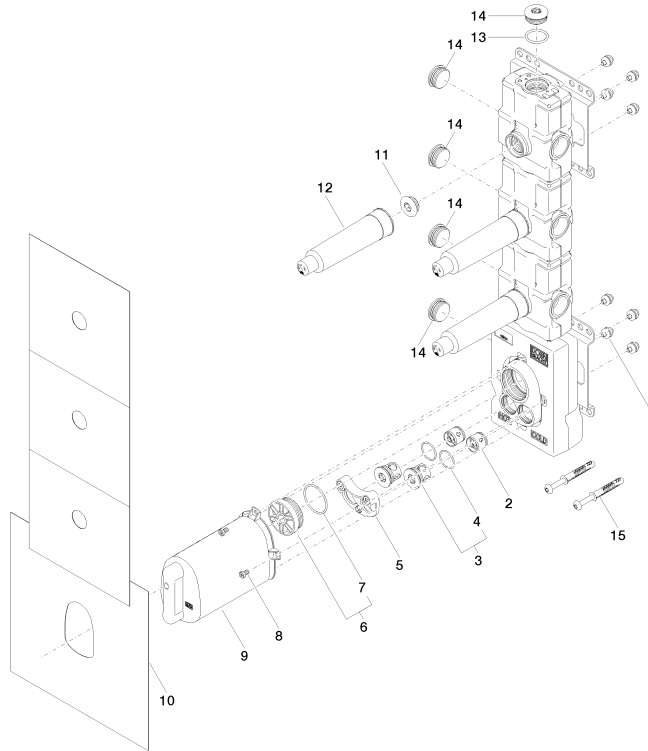


### Certificats

Belgqua\_21-031- WRAS\_2011026. ACS\_21 ACC LY 141. DVGW\_DW-6512DN0706.

## xTOOL Module de thermostat à encastrer avec 3 robinets à encastrer -

35 531 970 90



### Liste des pièces de rechange

N°	Article Numéro	Désignation	Fréquence de montage	Délai de livraison
1	90 23 01 091 00 90	set	8	2
2	90 23 01 045 00 90	anti-retour	2	2
3	04 21 34 077 00 90	raccord à vis	2	2
4	09 14 10 098 90	joint	2	2
5	90 12 12 218 00 90	prise	1	2
6	04 31 20 100 00 90	bonde de fond	1	2
7	09 14 10 111 90	joint	1	2
8	09 30 30 112 90	vis	4	2
9	04 21 02 174 01 90	capuchon	1	2
10	04 14 03 073 07 90	kit de garniture	1	2
11	04 31 20 006 00 90	bonde de fond	3	2
12	09 21 02 173 90	capuchon	3	2
13	09 14 10 009 90	joint	1	2
14	09 31 20 003 90	bonde de fond	5	2
15	04 30 31 054 00 90	set de fixation	2	2