

## Robinet à encastrer 1/2" -

---

35 607 970 90

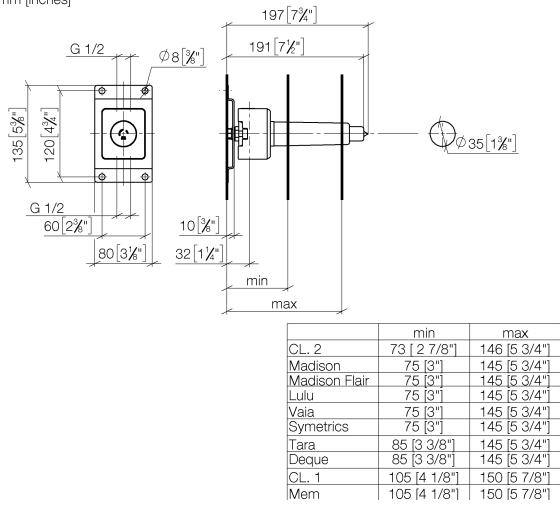


- laiton résistant à la dézincification, sans plomb
- raccord filetage femelle 1/2"
- 1x sortie filetage femelle 1/2"
- chape de protection gros-œuvre
- manchette étanche
- isolation phonique
- compatible xGRID (en cas d'utilisation du rail de montage + profondeur de montage de 12 mm)

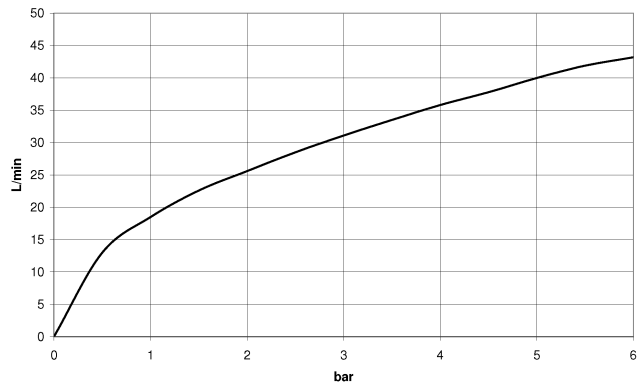
**Robinet à encastrer 1/2" -**

35 607 970 90

mm [inches]



**Diagramme de débit**



**Codes & Standards**

EN 200

Scottish Water  
Byelaws

UK Water Supply  
Regulations



## Robinet à encastrer 1/2" -

---

35 607 970 90

### Certificats

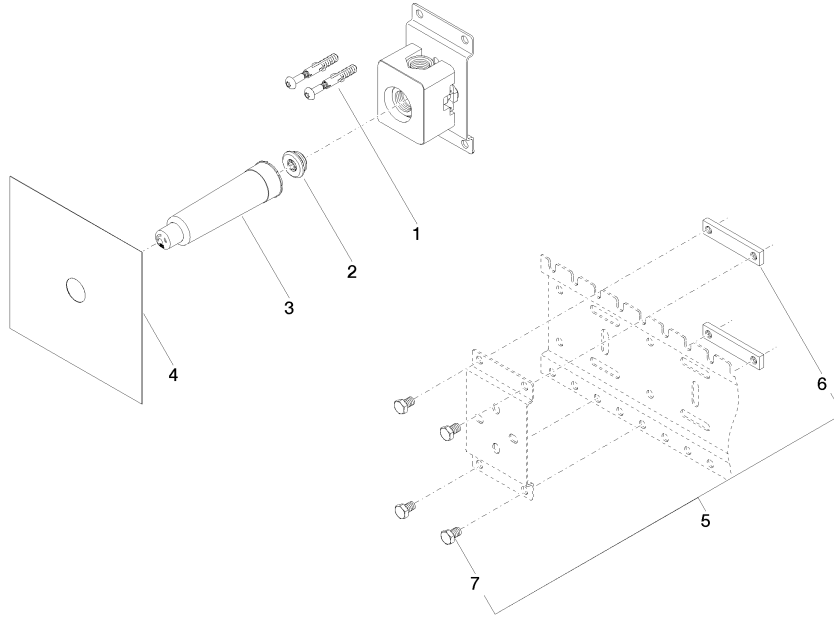
---

DVGW\_DW-  
6501DN0

WRAS\_2010

**Robinet à encastrer 1/2" -**

35 607 970 90



**Liste des pièces de rechange**

N°	Article Numéro	Désignation	Fréquence de montage	Délai de livraison
1	04 30 31 024 01 90	set de fixation	2	2
2	04 31 20 006 00 90	bonde de fond	1	2
3	09 21 02 173 90	capuchon	1	2
4	04 14 03 072 01 90	kit de garniture	1	2
5	04 17 20 100 00 90	set de fixation	1	2
6	09 17 20 100 90	patte de fixation	2	60
7	09 30 30 152 90	vis	4	2